



000 "Скрабтек"
<http://scrubtec.ru>
 info@scrubtec.ru

тел. 8 (800) 707-66-48
 тел.+7(495)540-45-68

VIPER

AS430B & AS510B

Заливаем чистую воду и химию в бак. Уровень заполнения красный шарик.



Объем бака 40Л



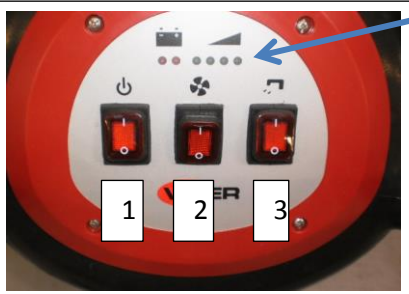
Пуск 4

Питание 1



Одеваем щетку, нажимаем клавишу питания 1, клавишу включения вакуума 2, клавишу подачи воды 3. Затем на ручке управления нажимаем кнопку 4, машина начинает работать.

Заряд батареи



1 - Питание

2 - Вакуум

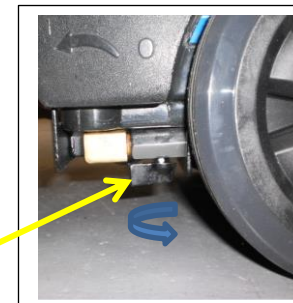
3 - Подача воды



Устанавливаем водосборный скребок, закручиваем серые барашки, одеваем всасывающий шланг



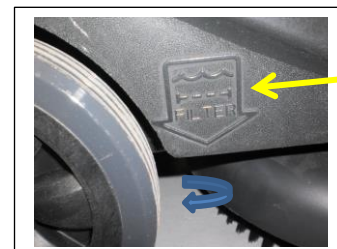
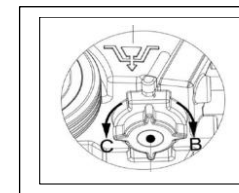
Регулятор наклона скребка.



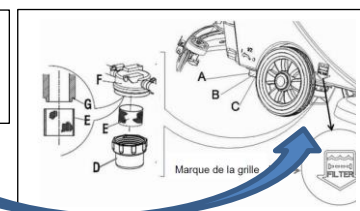
Кран регулировки подачи воды



Пробка слива чистой воды



Фильтр чистой воды





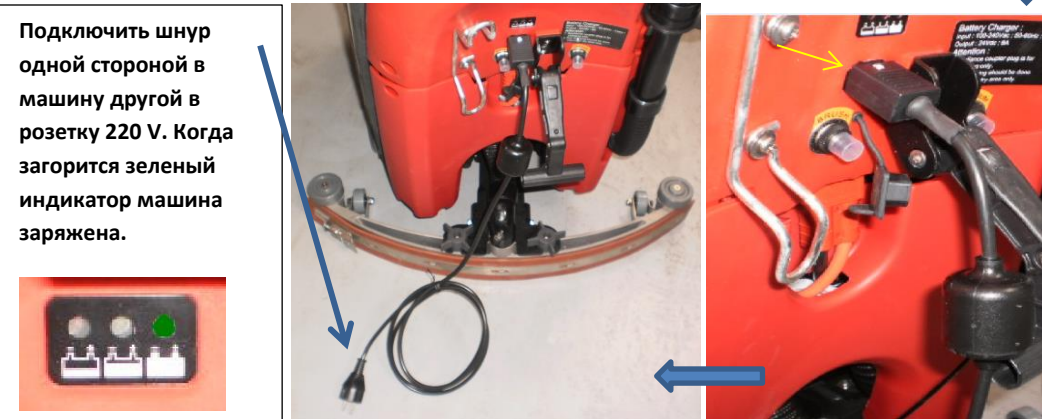
VIPER

AS430B & AS510B

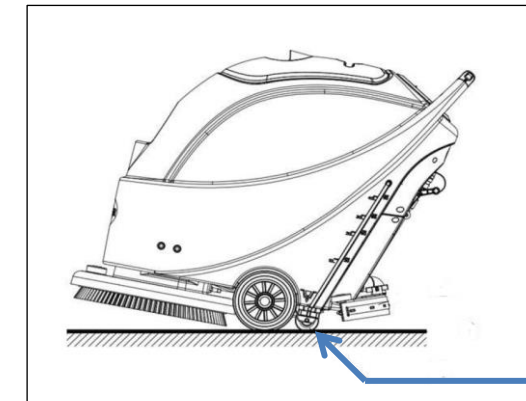
Запрещается сверху мыть машину струей воды из шланга!

Только протирать влажной, затем сухой тряпкой.

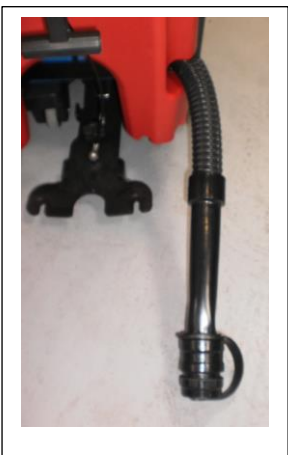
Заряжать машину только до **ЗЕЛЕНОГО цвета индикатора!!!**



Подключить шнур одной стороной в машину другой в розетку 220 V. Когда загорится зеленый индикатор машина заряжена.

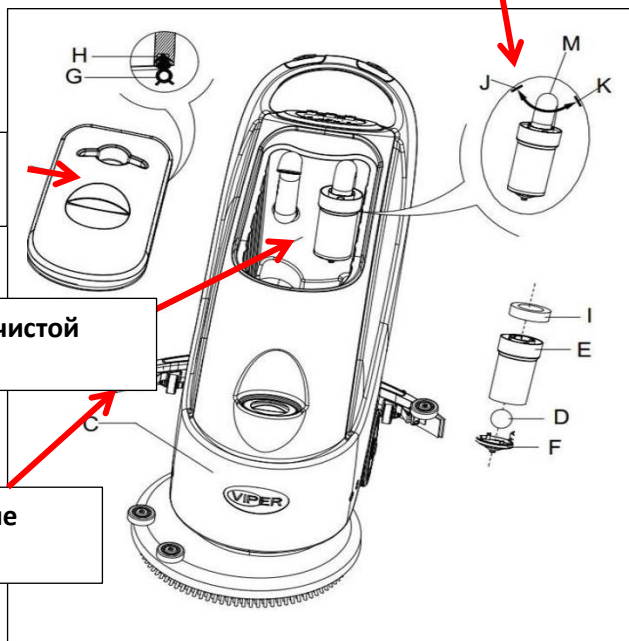


Перевозить машину, наклонив на себя. Хранить машину только с открытой верхней крышкой!!!



Шланг слива грязной воды. Прежде чем открутить крышку пережмите шланг.

Разобрать и помыть поплавков



Очистить уплотнительную резинку

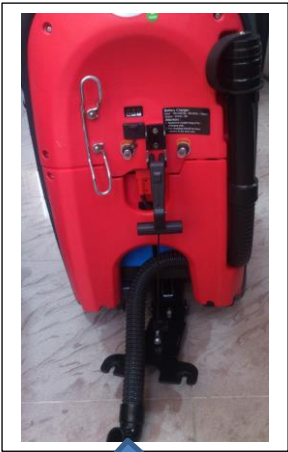
Промыть бак грязной воды, чистой водой

Снять скребок и помыть после каждого использования



AS430B & AS510B

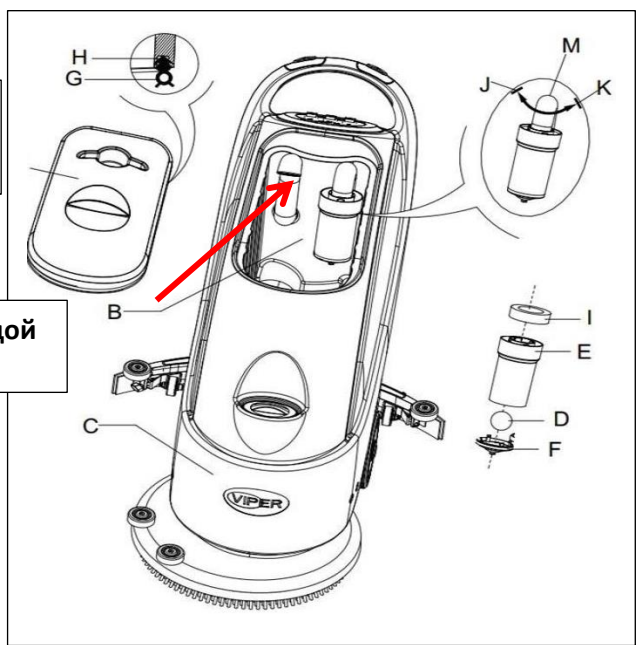
Плохо собирает воду



Опустить всасывающий шланг

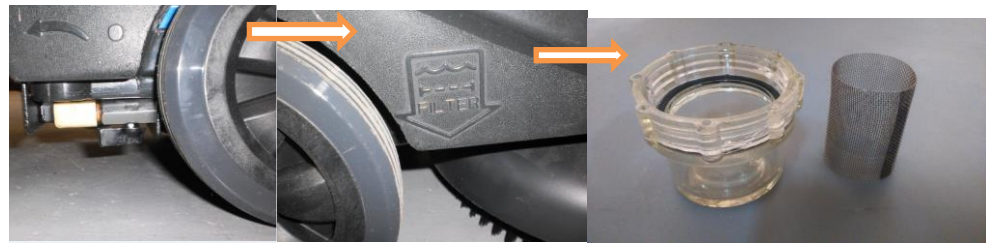


Вставить шланг и промыть водой



Вставить шланг и промыть водой

Чистка фильтра чистой водой

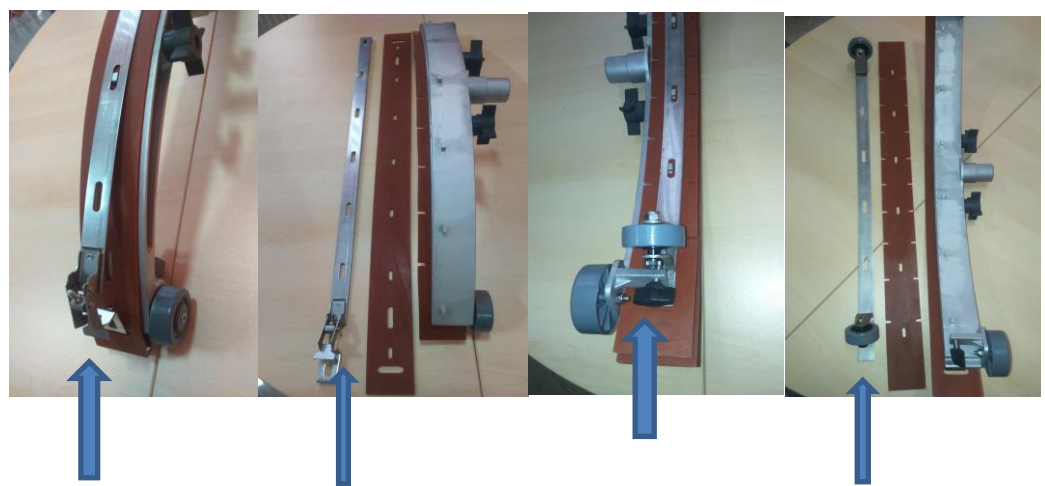


Заккрыть кран Выкрутить фильтр Почистить фильтр, закрутить

Замена водосборных резинок

Внешняя резинка

Внутренняя резинка



Отстегнуть защелку

Снять крепление

Открутить барашки

Снять крепление