

# UZ 984

KASUTUSJUHEND  
LIETOŠANAS INSTRUKCIJAS  
NAUDOJIMO INSTRUKCIJA  
INSTRUKCJA OBSŁUGI  
NÁVOD K POUŽITÍ  
NÁVOD NA POUŽITIE  
HASZNÁLATI UTASÍTÁS  
NAVODILA ZA UPORABO  
ΟΔΗΓΙΕΣ ΧΡΗΣΗΣ  
ИНСТРУКЦИЯ ПО ЭКСПЛУАТАЦИИ



## TEHNILISED ANDMED

Kasutusjuhendit vt lk 4–5

Mootori võimsus	150 W
Pühkimislaius	325 mm
Harjad	Vahetatavad
Harjaajam	Hammasrihm
Mõõtmed	353 x 233 x 82 mm
Kaal	3 kg
Ohutusaste	II topeltisolatsioon
Summutus	vastab CISPR-ile

Jätame endale õiguse muuta siintoodud tehnilisi andmeid ilma sellest ette teatamata.

See seade on kooskõlas EÜ direktiiviga 89/336/EEC.

---

### Tehniskie dati

Lietošanas instrukcijas, 6-7. lpp.

Motora jauda	150 vati
Svārstību joslas platums	325 mm
Suku joslas	Nomaināms
Suku piedziņa	Zobveida siksnā
Izmēri	353x233x82 mm
Svars	3 kg
Drošības parametrs	II divkārtīga izolācija
Slāpēšana	Saskaņā ar CISPR

Paturam tiesības izdarīt grozījumus specifikācijā bez iepriekšēja paziņojuma.

Šī ierīce atbilst ES direktīvai 89/336/EEC.

---

### Techniniai duomenys

Naudojimo instrukcija 8-9 psl.

Variklio galia	150 vatų
Siurbimo plotis	325 mm
Šepčio juostelės	keičiamos
Šepčio pavara	dantytą juosta
Matmenys	353x233x82 mm
Masė	3 kg
Saugumo klasė	II dviguba izoliacija
Slopinimas	pagal CISPR

Pasiliekame teisę keisti techninius duomenis be išankstinio įspėjimo.

Šis prietaisas tenkina ES direktyvos 89/336/EEC reikalavimus.

---

### Dane techniczne

Instrukcja obsługi na s. 10-11

Moc silnika	150 W
Szerokość pracy	325 mm
Paski szczotki	Wymienne
Napęd szczotki	Pasek zębaty
Wymiary	353 x 233 x 82 mm
Waga	3 kg
Klasa bezpieczeństwa	II, podwójna izolacja
Tłumienie	Zgodne z CISPR

Producent zastrzega sobie prawo do zmiany parametrów technicznych bez powiadomienia.

Niniejsze urządzenie spełnia normy określone w dyrektywie WE 89/336/EEG.

---

### Technické údaje

Návod k použití str. 12-13

Výkon motoru	150 Wattů
Šířka záběru	325 mm
Kartáčové lamely	Výměnné
Pohon kartáče	Ozubený řemen
Rozměry	353×233×82 mm
Hmotnost	3 kg
Bezpečnostní třída	II s dvojitou izolací
Potlačení	CISPR

Vyhrazujeme si právo pozměňovat technické údaje bez předchozího upozornění.

Tento spotřebič odpovídá směrnici EC 89/336/EEC.

## Technické údaje

Výkon motora	150 Wattov
Šírka vysávania	325 mm
Prúžky kefy	Vymeniteľné
Pohon kief	Ozubený remeň
Rozmery	353 x 233 x 82 mm
Hmotnosť	3 kg
Bezpečnosť	II dvojito izolovaný
TImenie	K CISPR

Návod na použitie s. 14-15. old.

Vyhradzujeme si právo zmeniť technické údaje bez predchádzajúceho upozornenia.

Tento spotrebič vyhovuje smernici ES 89/336/EEC.

---

## Műszaki adatok

Motorteljesítmény	150 Watt
Szívószelesség	325 mm
Kefeszalagok	Cserélhető
Kefe meghajtása	Fogazott szíj
Méreték	353x233x82 mm
Súly	3 kg
Biztonsági besorolás	II kettős szigetelés
Csillapítás	CISPR-ig

Használati utasítás, 16-17

A műszaki adatok bejelentés nélküli változtatásának jogát fenntartjuk.

Ez a készülék megfelel az EK 89/336/EEC direktívának.

---

## Tehnični podatki

Moč motorja	150 W
Širina čiščenja	325 mm
Ščetke	Zamenljive
Pogon za ščetkanje	Zobati jermen
Dimenzije	353 x 233 x 82 mm
Teža	3 kg
Varnostni razred	II dvojna izolacija
Odpravljanje motenj	Skladno s CISPR

Navodila za uporabo, str. 18-19

Pridržujemo si pravico do spremembe specifikacij brez predhodnega obvestila.

Naprava je skladna z direktivo EC 89/336/EEC.

---

## Τεχνικά στοιχεία

Ισχύς κινητήρα	150 Watt
Εύρος σκουπίσματος	325 mm
Λωρίδες βούρτσας	Αντικαταστάσιμες
Κινητήρας βούρτσας	Οδοντωτός ιμάντας
Διαστάσεις	353x233x82 mm
Βάρος	3 kg
Κατηγορία ασφάλειας	II διπλά μονωμένο
Καταστολή	Προς CISPR

Οδηγίες χρήσης σελ. 20-21

Διατηρούμε το δικαίωμα τροποποίησης των προδιαγραφών χωρίς προηγούμενη ειδοποίηση.

Αυτή η συσκευή συμμορφώνεται με την Οδηγία ΕΕ 89/336/ΕΟΚ.

---

## Технические данные

Мощность двигателя	150 ватт
Ширина уборки	325 мм
Полоски на щетке	Заменяемые
Привод щетки	Зубчатый ремень
Размеры	353x233x82 мм
Вес	3 кг
Класс безопасности	II с двойной изоляцией
Глушение	применительно к CISPR

Инструкция по эксплуатации стр. 22-23

Мы оставляем за собой право вносить изменения в технические характеристики без предварительного уведомления.

Данный электроприбор соответствует ЕС-директиве 89/336/EEC.

# KASUTUSJUHEND

## Üldist

Mootoriga hari (jõuotsak) on ette nähtud spetsiaalselt vaipade puhastamiseks, ning seda võib kasutada tolmuimejatel, mis on varustatud tarvikute jaoks mõeldud pistikupesaga. Jõuotsakuga tolmuimemine on tunduvalt tõhusam võrreldes tavaliste tolmuimejatega.

## Ettevalmistus kasutamiseks

Kokkupanemine

Tolmuimeja (1) koos voolikuga (2).

32 mm pikendustoru (3).

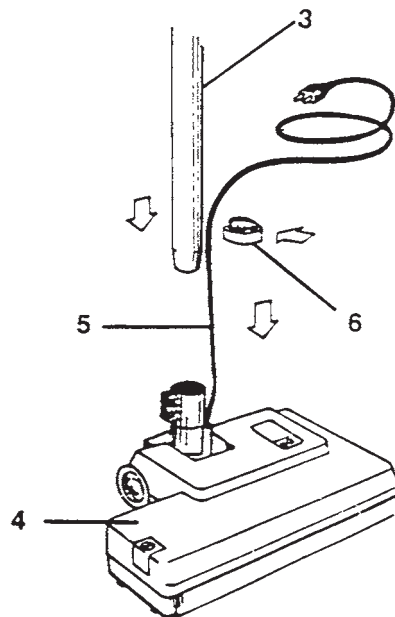
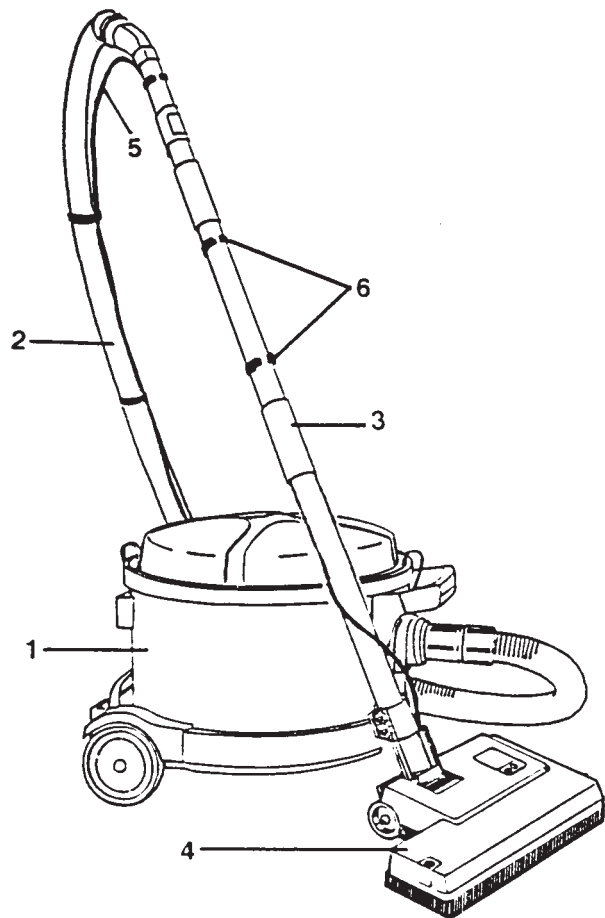
Jõuotsak (4).

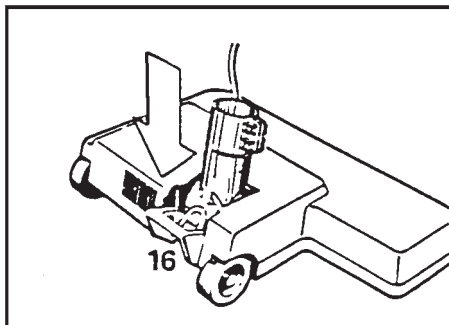
Tolmuimeja kaabel (5).

Kaablikinnitid (6).

Paigutage pikendustoru jõuotsaku külge ja keerake kinni kaks kinnituskruvi. Ühendage voolik ja pikendustoru. Kinnitage kaabel (5) pikendustoru ja vooliku külge kaablikinnititega (6). Kui kaabel (5) ühendada tolmuimejal oleva tarvikute pistikupesaga, on jõuotsak töötamiseks valmis. Jõuotsak käivitub tolmuimeja sisselülitamisel.

**TÄHELEPANU!** Enne jõuotsaku väljalülitamist tuleb tolmuimeja välja lülitada.





## Kasutamine

Ärge sõitke jõuotsakuga üle tolmuimeja kaabli või muu elektrikaabli. Kõrgetel lävepakkudel ja treppidel tõstke otsak üles. Pikendustoru võib lukustada vertikaalses asendis hoidmise ajal või lävepakkude ületamisel. Seda saab teha liitmiku (16) abil. Lukustusmehhanismi vabastamiseks vajutage jalaga klahvile. Tolmuimemise ajal ei tohi jõuotsak olla lukustatud. Liikuge jõuotsakuga edasi-tagasi üle puhastatava ala. Harjade pöörlemisel tuleb tolmu vaiba küljest lahti ja tolmu imemine on tunduvalt hõlpsam. Ärge hoidke jõuotsakut selle töötamise ajal kaua paigal, see võib vaipa kahjustada.

## Korrashoid ja hooldus

Masinat tuleb lasta parandada volitatud teeninduses või väljaõppinud elektrik poolt, järgides olulisi ohutuseeskirju. Valgesti teostatud parandustöö võib masinat kahjustada ning põhjustada inimvigastusi.

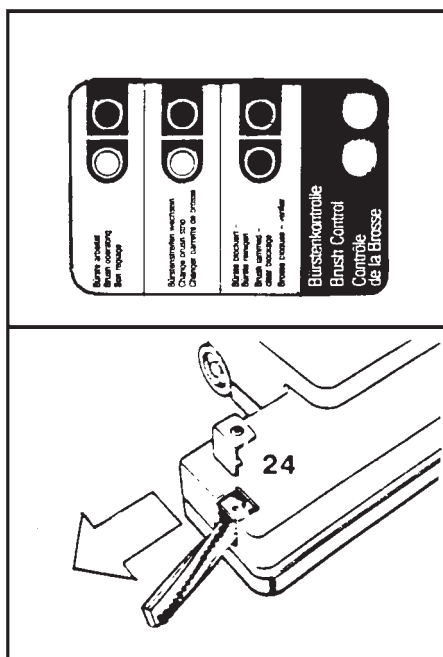
## Juhtpaneel

Paneelil on kaks märgulampi, mis näitavad harjade seisundit.

**Roheline:** Harjad on õigesti paigaldatud ja pöörlevad.

**Roheline ja punane:** Hari on kulunud, vahetage hari välja vastavalt kirjeldusele osas "Harja vahetamine".

**Punane:** Hari on umbes ja ei saa pöörelda. Lülitage masin välja, tõmmake juhe pistikupesast ja eemaldage ummistus. Kui ummistuse eemaldamiseks tuleb hari ära võtta, vt alltoodud osa "Harja vahetamine".



## Harja vahetamine

Enne harja vahetamist kontrollige, et tolmuimeja ei ole voolu all.

Harja puhastamiseks ja vahetamiseks kruvige lahti katteplaat (24). Keerake harjarull nii, et harja saab august välja lükata ning eemaldage hari altpoolt. Nüüd asetage uus hari samasse soonde. Enne katteplaadi kinnikruvimist kontrollige, et hari oleks korralikult oma kohal.

# LIETOŠANAS INSTRUKCIJAS

## Vispārēja informācija

Suku uzgalis ir speciāla paklāju tīrīšanai domāta palīgierīce, kas ir izstrādāta izmantošanai ar visiem putekļu sūcējiem, kuriem ir elektrisko piederumu kontaktligzdas. Salīdzinot ar parastajiem putekļu sūcējiem, tīrīšana ar tādu vakuumierīci, kas ir aprīkota ar speciālo suku uzgali, nodrošina daudz labāku putekļu uzsūkšanu no paklājiem.

## Priekšdarbi

Montāža

Putekļu sūcējs (1) ar šļūteni (2).

32 mm pagarinātājcaurule (3).

Motora uzgalis (4).

Putekļu sūcēja kabelis (5).

Kabeļa skavas (6).

Pievienojiet pagarinātājcauruli (3) suku uzgalim un pievelciet divas saspiedējskrūves.

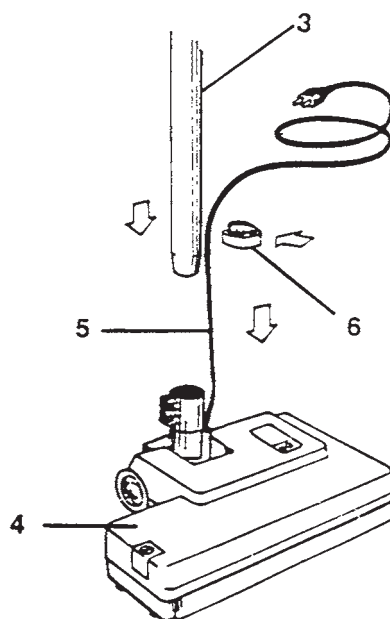
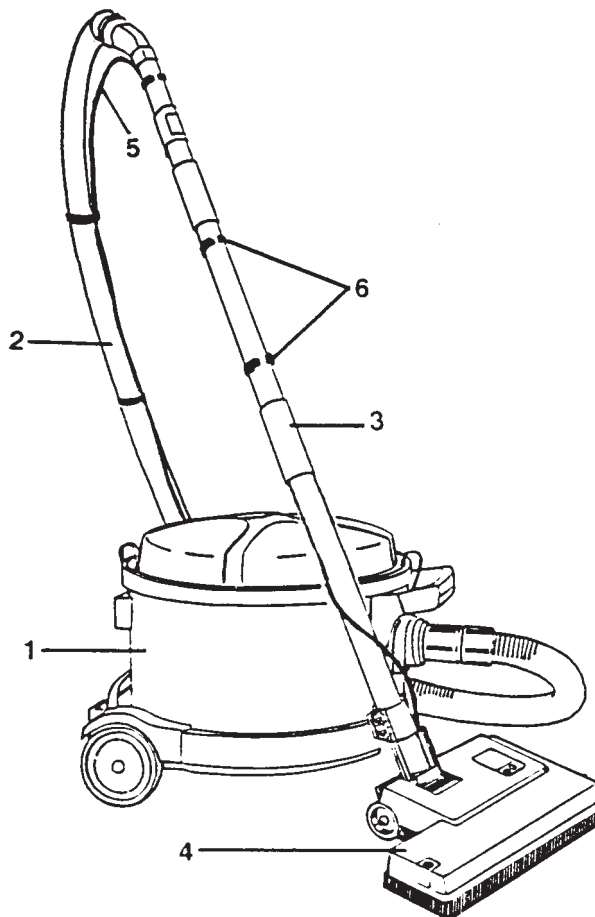
Savienojiet šļūteni un pagarinātājcauruli.

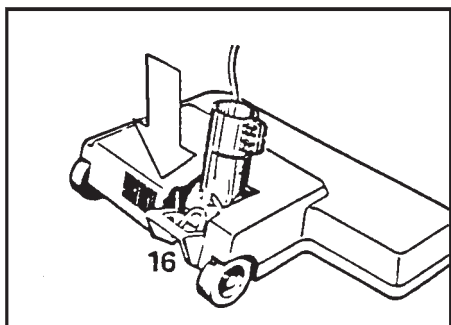
Ar skavu (6) palīdzību piestipriniet kabeli (5) gar pagarinātājcauruli un šļūteni.

Tad, kad kabeļa (5) spraudnis ir ievietots putekļu sūcēja piederumu ligzdā, suku uzgalis ir gatavs lietošanai.

Ieslēdzot putekļu sūcēju, suku uzgalis sāks strādāt.

**Uzmanību! Pirms suku uzgaļa atvienošanas putekļu sūcējam jābūt izslēgtam.**





## Lietošana

Nekad nevirziet motorizēto uzgali pāri putekļu sūcēja kabelim vai kādam citam elektrokabeļim. Nesiet to augšup un lejup pa pakāpieniem un paceliet pāri augstiem sliekšņiem.

Uzglabāšanas laikā, kā arī šķērsojot ar motorizēto uzgali zemu sliekšņus, pagarinātājcauruli var fiksēt vertikālā pozīcijā. Tas ir izdarāms ar savienotājelementa (16) palīdzību. Lai atbrīvotu atturmehānismu, nospiediet pedāli. Putekļu sūkšana jāveic ar atvienotu uzgali. Virziet motorizēto uzgali uz priekšu un atpakaļ pa tīrāmo virsmu. Suku rotācija dauza paklāju, atvieglojot putekļu iesūkšanu putekļu sūcējā. Lietošanas laikā motorizēto uzgali nedrīkst atstāt stacionāri darba režīmā, jo tas var bojāt paklāju.

## Apkope un apkalpošana

Ierīces remontdarbus drīkst veikt vienīgi pilnvarotās servisa darbnīcās vai arī kvalificēts elektriķis, kas pilnīgi pārzina visus attiecīgos drošības norādījumus. Nepareizi izpildītu remontdarbu rezultātā var tikt bojātas ierīces, kā arī traumēti cilvēki.

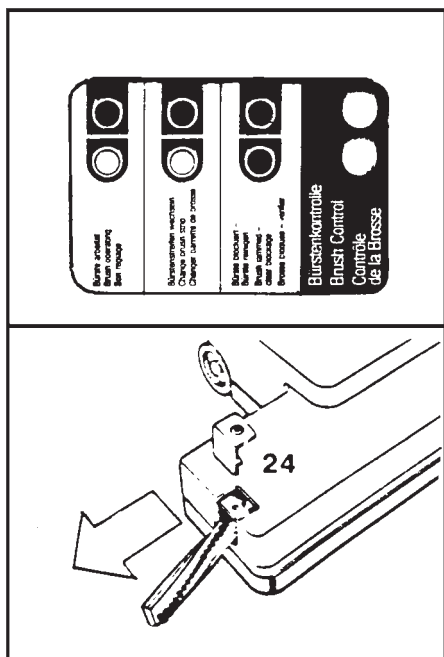
## Vadības pulsts

Vadības pulstī ir divas lampiņas, kas norāda sukas stāvokli.

**Zaļas krāsas lampiņa.** Suka ir pareizi uzstādīta un griežas.

**Zaļas un sarkanas krāsas lampiņa.** Suka ir nolietojusies, tā jānomaina saskaņā ar norādījumiem, kas doti iedaļā "Sukas nomaiņa".

**Sarkanas krāsas lampiņa.** Suku ir bloķējuši netīrumi, un tā nevar griezties. Izslēdziet ierīci, izņemiet kabeli no kontaktligzdas un tad iztīriet aizsērējumu. Pirms aizsērējuma tīrīšanas var būt nepieciešams noņemt suku (sk. zemāk doto informāciju "Sukas nomaiņa").



## Sukas nomaiņa

Pirms sukas nomaiņas pārbaudiet, vai putekļu sūcēja kabelis ir atvienots no tīkla, kuram tas bija pieslēgts.

Sukas tīrīšanas vai nomaiņas gadījumā atskrūvējiet uzliktni (24). Grieziet rullīti tā, lai suka varētu izslīdēt pa atveri, un tad to izbīdiat no apakšas. Tagad bīdiat jauno suku gar rievu. Pirms uzliktņa pieskrūvēšanas pārbaudiet, vai suka ir droši fiksēta savā vietā.

# NAUDOJIMO INSTRUKCIJA

## Bendra informacija

Motorizuotas šepetys – tai specialus kilimų valymo priedas, skirtas naudoti kartu su visais dulkių siurbliais, kurie turi priedams įjungti skirtą elektros lizdą. Siurbiant su motorizuotu šepėčiu, dulkės iš kilimų išsiurbiamos žymiai geriau, nei naudojant įprastinį dulkių siurblį.

## Pasiruošimas darbui

Surinkimas

Dulkių siurblys (1) su žarna (2)

32 mm ilginamasis vamzdis (3)

Motorizuotas antgalis (4)

Laidas į dulkių siurblį (5)

Laido spaustukai (6)

Prie motorizuoto šepėčio pritvirtinkite ilginamąjį vamzdį ir priveržkite dviem prispaudimo sraigtais.

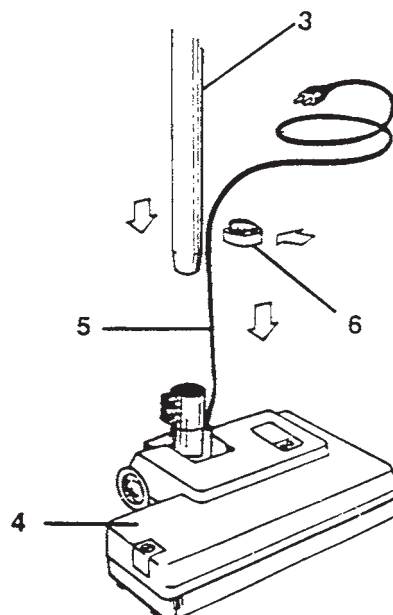
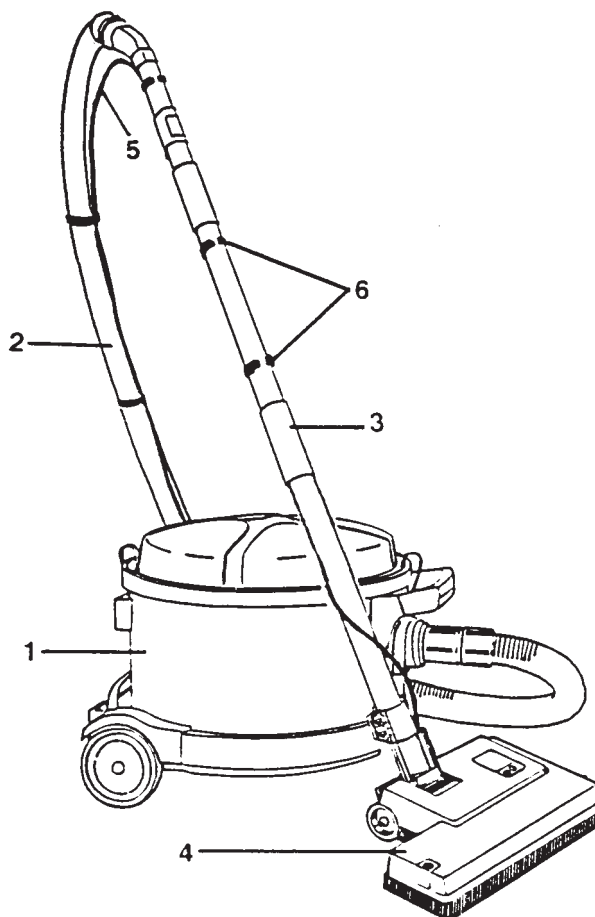
Sujunkite žarną ir ilginamąjį vamzdį.

Prie ilginamojo vamzdžio ir žarnos spaustukais (6) pritvirtinkite laidą (5).

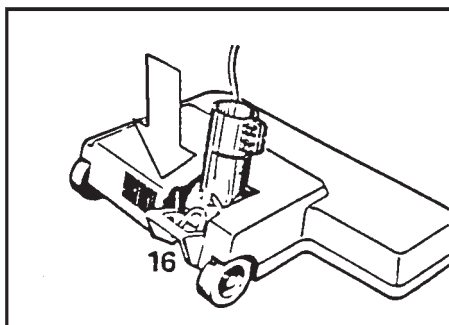
Įjungus laidą (5) į papildomą dulkių siurblio elektros lizdą, dulkių siurblys ir motorizuotas šepetys bus paruošti darbui.

Motorizuotas šepetys įsijungs įjungus dulkių siurblį.

**PASTABA!** Prieš ištraukiant motorizuoto šepėčio kištuką, dulkių siurblys turi būti išjungtas.







## Darbas

**Niekada neleiskite motorizuotam antgaliui užvažiuoti ant dulkių siurblio laido ar kito elektros laido. Perneškite šepetį per laiptus ir perkelkite per aukštus slenksčius.**

Nedirbant arba motorizuotam antgaliui važiuojant per žemus slenksčius, ilginamąjį vamzdį galima užfiksuoti vertikaloje padėtyje. Tai galima padaryti fikساتoriumi (16). Norint atleisti fiksatorių, reikia paspausti pedalą. Siurbti reikia motorizuotam antgaliui esant atlaisvintam. Vedžiodami motorizuotą antgalį pirmyn ir atgal plote, kurį reikia išsiurbti. Besisukantys šepėčiai pakelia nuo kilimo dulkes ir dulkių siurblys jas lengviau susiurbia. Dirbant motorizuoto antgalio negalima palikti stovėti vietoje, nes galima sugadinti kilimą.

## Priežiūra

**Aparato remontą gali atlikti tik įgaliota taisykla arba kvalifikuoti elektrikai, gerai žinantys atitinkamus saugos reikalavimus. Dėl netinkamai atlikto remonto gali būti sugadintas prietaisas ir sužaloti žmonės.**

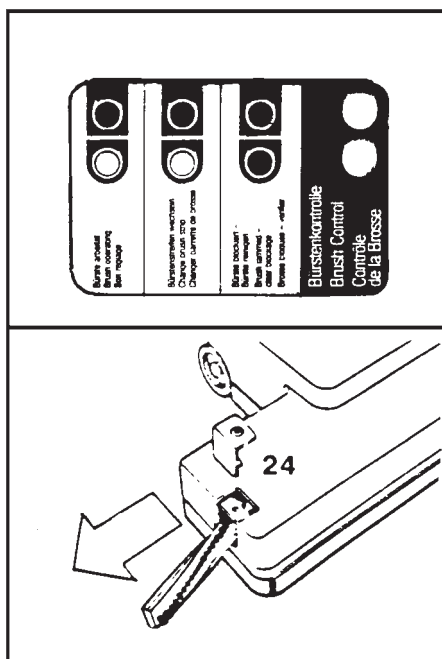
## Valdymo skydelis

Valdymo skydelyje yra dvi lemputės, kurios rodo šepėčio būseną.

**Žalia:** šepėtis yra tinkamai uždėtas ir sukasi.

**Žalia ir raudona:** šepėtis yra susidėvėjęs – pakeiskite jį, kaip aprašyta skyriuje „Šepėčio keitimas“.

**Raudona:** šepėtis yra užsiblokavęs ir negali sukis. Išjunkite aparatą, ištraukite iš maitinimo lizdo laidą ir pašalinkite šepėčiui sukis trukdantį objektą. Prieš išimant šepėčiui sukis trukdantį objektą, gali reikėti nuimti šepetį (žr. skyrių „Šepėčio keitimas“).



## Šepėčio keitimas

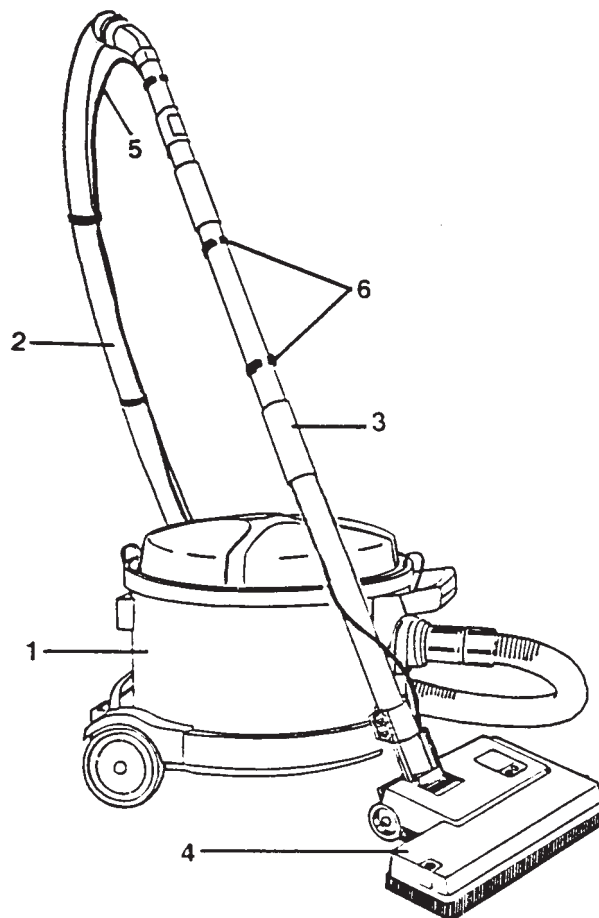
Prieš keisdami šepetį patikrinkite, ar dulkių siurblio laidas ištrauktas iš elektros lizdo, į kurį buvo įjungtas.

Valant arba keičiant šepetį, reikia atsukti jį dengiančią plokštelę (24). Pasukite ratuką taip, kad šepetį būtų galima ištraukti per angą, tada ištraukite jį. Į griovelį įstumkite naują šepetį. Prieš prisukdami dengiančiąją plokštelę patikrinkite, ar šepėtis įsistatė į savo vietą.

# INSTRUKCJA OBSŁUGI

## Informacje ogólne

**Dodatkowa szczotka walcowa jest elementem wyposażenia przeznaczonym do czyszczenia dywanów; może ona współpracować ze wszystkimi odkurzacami wyposażonymi w dodatkowe gniazda zasilania. Wykorzystanie szczotki walcowej pozwala na znacznie efektywniejsze zbieranie kurzu z dywanów niż w przypadku konwencjonalnych odkurzaczy o porównywalnych parametrach.**



## Przygotowanie do użytkowania

Elementy zestawu

Odkurzacze (1) oraz wąż ssący (2).

Rura przedłużająca o średnicy 32 mm (3).

Turboszczotka (4).

Przewód zasilający turboszczotki (5).

Zaciski przewodu (6).

Umieścić rurę przedłużającą (3) w zaczepie szczotki walcowej i założyć oba zaciski przewodu.

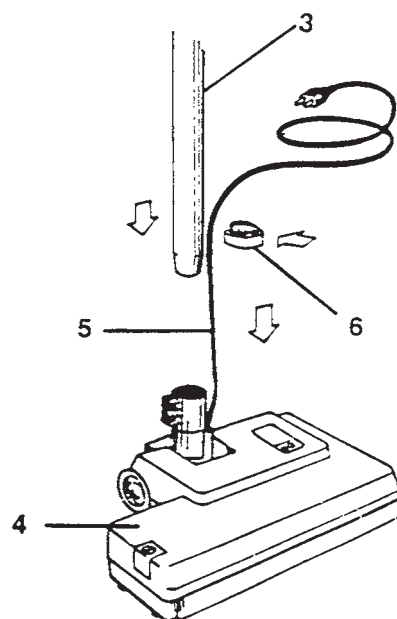
Połączyć ze sobą wąż ssący i rurę przedłużającą.

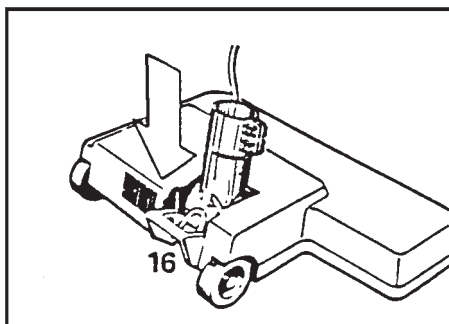
Za pomocą zacisków (6) zamocować przewód zasilający (5) wzdłuż rury i węża.

Po włożeniu wtyczki przewodu zasilającego (5) do dodatkowego gniazda zasilania w odkurzaczu szczotka walcowa będzie gotowa do działania.

Szczotka walcowa uruchomi się po włączeniu odkurzacza.

**UWAGA! Przed odłączeniem zasilania silnika szczotki walcowej należy wyłączyć odkurzacze.**





## Obsługa

Nie wolno najeżdżać dyszą turboszczotki na przewód zasilający odkurzacza ani jakiegokolwiek innego przewodu elektrycznego. Szczotkę należy zawsze przenosić nad schodami oraz wysokimi progami.

Rurę przedłużającą można zablokować w pozycji pionowej w celu ułatwienia przechowywania, a także podczas przemieszczania dyszy turboszczotki nad niskimi progami. Zablokowanie rury umożliwia element łączący (16). Aby zwolnić mechanizm blokujący, należy nacisnąć pedał. Odkurzanie powinno odbywać się dopiero po odblokowaniu turboszczotki. W celu oczyszczenia danej powierzchni należy przesuwając po niej dyszę turboszczotki do przodu i do tyłu. Obracające się na powierzchni wałki szczotki uderzają o powierzchnię dywanu, ułatwiając zasysanie kurzu przez odkurzacza. Nie należy dopuszczać do pozostawiania pracującej turboszczotki w jednym miejscu, gdyż może to doprowadzić do uszkodzenia dywanu.

## Czynności konserwacyjne

Wszystkie naprawy urządzenia powinny być przeprowadzone w autoryzowanych punktach serwisowych lub przez wykwalifikowanych specjalistów posiadających pełną znajomość wszystkich obowiązujących przepisów bezpieczeństwa. Niewłaściwie wykonane naprawy mogą doprowadzić do uszkodzenia urządzenia lub obrażeń ciała.

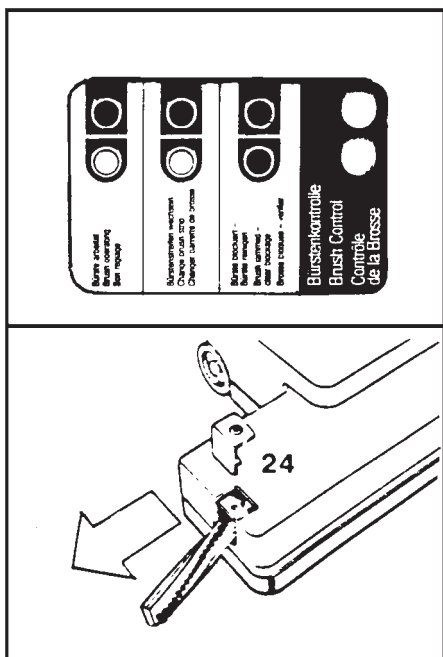
## Panel kontrolny

Na panelu kontrolnym znajdują się dwie lampki sygnalizujące stan szczotki.

**Zielona:** Szczotka jest prawidłowo zamocowana i obraca się.

**Zielona i czerwona:** Szczotka uległa zużyciu i należy ją wymienić zgodnie z procedurą opisaną w części „Wymiana szczotki”.

**Czerwona:** Szczotka uległa zablokowaniu i nie może się obracać. Wyłączyć urządzenie, wyjąć przewód zasilający z gniazda zasilającego, a następnie usunąć przeszkodę. Niekiedy do przywrócenia drożności konieczne jest wyjęcie szczotki (zob. „Wymiana szczotki” poniżej).



## Wymiana szczotki

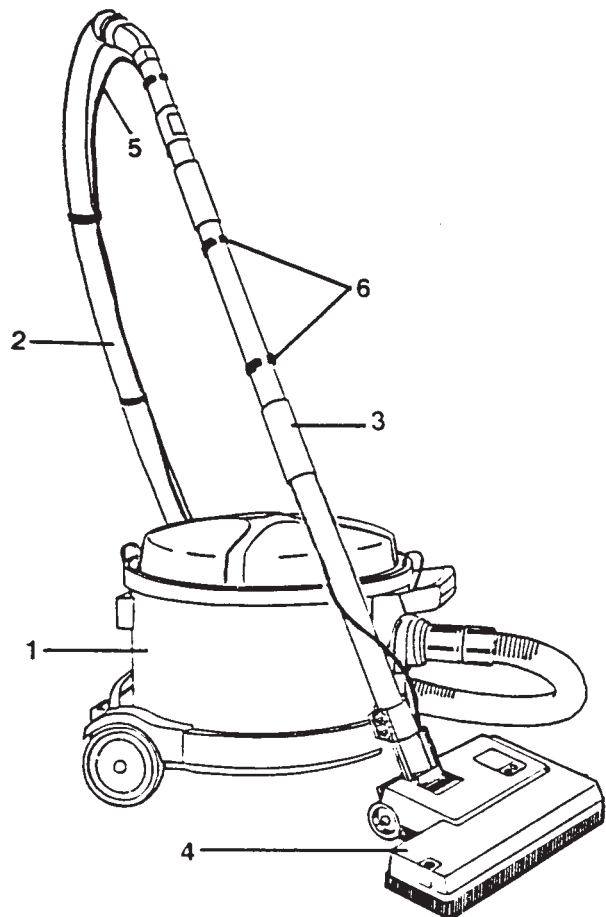
Przed wymianą szczotki należy upewnić się, że wtyczka przewodu zasilającego odkurzacza została wyjęta z gniazda zasilającego.

Aby oczyścić lub wymienić szczotkę, należy odkręcić pokrywę (24). Obrócić rolkę tak, aby można było wysunąć szczotkę przez otwór, a potem wysunąć ją od spodu. Następnie wsunąć nową szczotkę wzdłuż rowka. Przed ponownym przykręceniem pokrywy upewnić się, że szczotka została poprawnie umieszczona na swoim miejscu.

# NÁVOD K POUŽITÍ

## Obecné

Motorový kartáč je speciální příslušenství používané k čištění koberců. Jeho konstrukce umožňuje použití v kombinaci se všemi vysavači, které jsou vybaveny elektrickou zásuvkou pro připojení příslušenství. Vysávání s motorovým kartáčem vede k podstatně dokonalejšímu odstranění nečistot z koberce, než jak je běžné u konvenčních vysavačů.



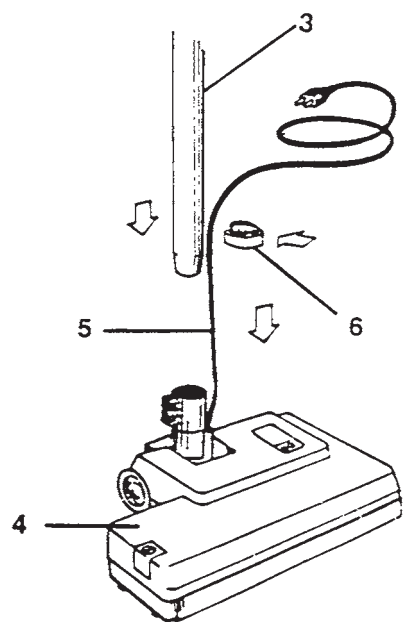
## Příprava k použití

### Montáž

Vysavač (1) s hadicí (2).  
Prodlužovací trubice 32 mm (3).  
Motorová hubice (4).  
Kabel k vysavači (5).  
Kabelové přichytky (6).

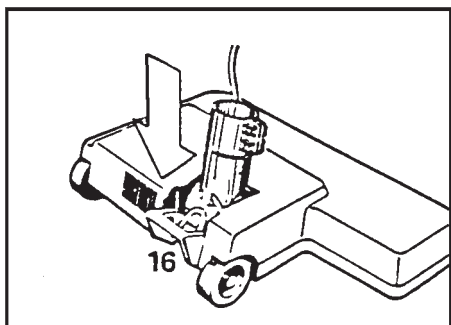
Nasadte prodlužovací trubici (3) na motorový kartáč a utáhněte dva úchytné šrouby.  
Připojte prodlužovací trubici k hadici.  
Kabel (5) natáhněte podél prodlužovací trubice a hadice a upevněte přichytkami (6).  
Po připojení kabelu (5) do zásuvky pro příslušenství na vysavači je motorový kartáč připraven k použití.  
Motorový kartáč se uvede do provozu po zapnutí vysavače.

**UPOZORNĚNÍ!** Před vytažením zásuvky motorového kartáče z vysavače je vysavač třeba vypnout.



## Používání

**S motorovým kartáčem nikdy nepřejíždějte přes kabel vysavače ani žádný jiný elektrický kabel. Nahoru i dolů po schodech jej noste a nad vysoké římsy jej zvedejte.**



Prodlužovací trubici lze před uskladněním nebo při pojíždění motorovou hubicí po nízkých parapetech uzamknout do svislé polohy. K tomu slouží spojovací prvek (16). Uzamykací mechanismus lze uvolnit stisknutím pedálu. Vysávání by se mělo provádět s motorovou hubicí v odemčené poloze. Pojíždějte motorovou hubicí vpřed a vzad po vysávané ploše. Rotací kartáčů se koberec vyklepává a prach pak lze snáze nasát do vysavače. Při používání motorové hubice se nedoporučuje ponechávat ji zapnutou na jednom místě. Mohlo by dojít k poškození koberce.

## Péče a údržba

**Opravu přístroje směji provádět pouze autorizovaná servisní střediska nebo kvalifikovaný elektrikář, obeznámený se všemi platnými bezpečnostními předpisy. Nesprávně provedená oprava může vést k poškození přístrojů nebo újmě na zdraví.**

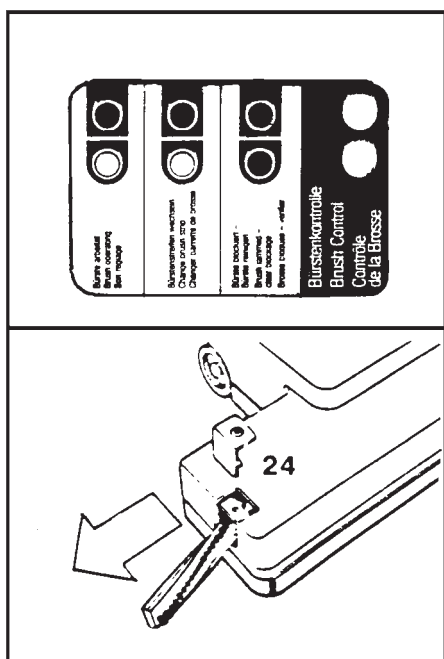
## Ovládací panel

Na ovládacím panelu se nacházejí dvě kontrolky, které indikují stav kartáče.

**Zelená:** Kartáče jsou správně nainstalovány a otáčejí se.

**Zelená a červená:** Kartáč je opotřebovaný. Vyměňte jej podle pokynů v části Výměna kartáče.

**Červená:** Kartáče jsou zablokované a nemohou se otáčet. Vypněte přístroj, vyjměte kabel z napájecího zdroje a odstraňte překážku. Před odstraněním překážky může být nutné vyjmout kartáč (viz postup uvedený v části Výměna kartáče dále).



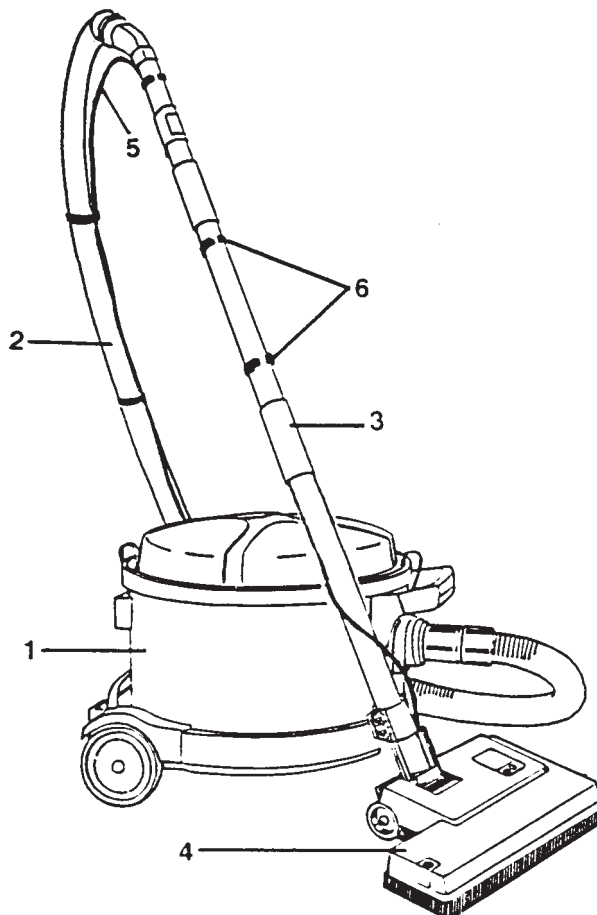
## Výměna kartáče

Před výměnou kartáče zkontrolujte, zda byl vysavač vytažen ze zdroje napájení, k němuž byl připojen. Před čištěním nebo výměnou kartáče odšroubujte krycí desku (24). Otočte válečkem tak, aby bylo možné otvorem vysunout kartáč, potom jej zespodu vyjměte. Nyní do drážky zasuňte nový kartáč. Před přišroubováním krycí desky na původní místo zkontrolujte správné upevnění kartáčů.

# NÁVOD NA POUŽITIE

## Všeobecne

Prípojka na napájanie kefy je špeciálne príslušenstvo na čistenie kobercov, ktoré je určené na používanie v kombinácii so všetkými vysávačmi s elektrickou zásuvkou pre príslušenstvo. Vysávanie kefou s pohonom umožňuje lepšie vysávanie prachu z kobercov, ktoré podobné klasické vysávače nedokážu.



## Príprava na používanie

### Montáž

Vysávač (1) s hadicou (2).

32 mm predlžovacia rúrka (3).

Tryska s motorom (4).

Šnúra elektrického vedenia do vysávača (5).

Spony pre šnúru (6).

Nasadte predlžovaciu rúrku (3) na prípojku kefy s pohonom a dotiahnite upevňovacie skrutky.

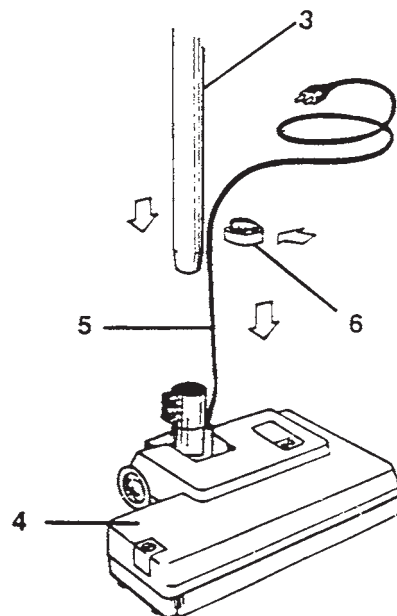
Pripojte hadicu a predlžovaciu rúrku.

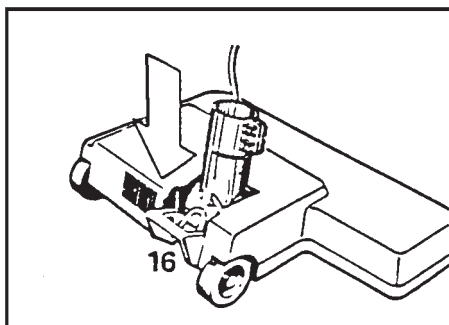
Sponami (6) pripevnite šnúru (5) pozdĺž predlžovacej rúrky a hadice.

Po zastrčení zástrčiek šnúry (5) do zásuvky príslušenstva vysávača je kefa s pohonom pripravená na použitie.

Pri spustení vysávača sa zapne aj kefa s pohonom.

**POZNÁMKA!** Pred vytiahnutím zástrčky kefy s pohonom zo zásuvky musí byť vysávač vypnutý.





## Použitie

Nikdy nepoužívajte trysku s pohonom so šnúrou elektrického napájania vysávača ani s inou šnúrou elektrického vedenia. Vysávač na schodoch neste a pri prechode cez vysoké prahy ho zdvíhajte. Pri skladovaní alebo pri používaní na nízkych prahoch možno predlžovaciu rúrku upevniť vo zvislej polohe. Docielite to pomocou spojovacej jednotky (16). Keď chcete uvoľniť upevňovací mechanizmus, nohou stlačte pedál. Pri vysávaní musí byť upevnenie trysky s pohonom uvoľnené. Tryskou s pohonom pohybujte dopredu a dozadu po vysávanej ploche. Otáčaním kefy sa z koberca uvoľňuje prach a lepšie sa nasáva do vysávača. Pri používaní trysky s pohonom neprestávajte s pohybom, pretože by sa mohol poškodiť koberec.

## Starostlivosť a údržba

Opravy vysávača smú vykonávať výhradne autorizované servisné strediská alebo kvalifikovaný elektrikár plne oboznámený s príslušnými bezpečnostnými predpismi. Nesprávne uskutočnené opravy môžu mať za následok poškodenie spotrebiča alebo zranenie osôb.

## Ovládací panel

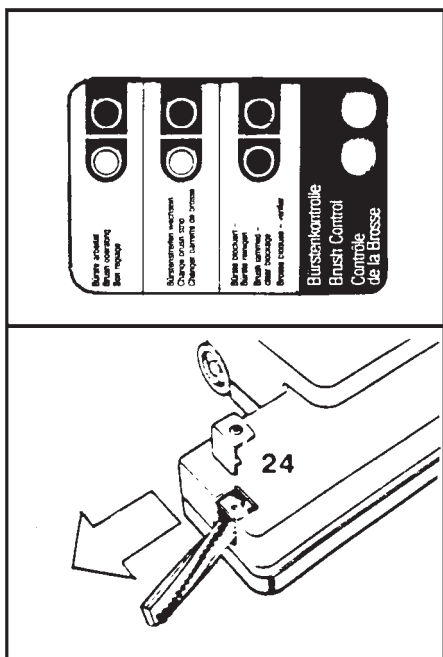
Na ovládacom paneli sú dve kontrolky, ktoré indikujú stav kefy.

**Zelená:** Kefa je nasadená správne a otáča sa.

**Zelená a červená:** Kefa je opotrebovaná, vymeňte ju tak, ako je popísané v časti „Výmena kefy“.

**Červená:** Kefa je zaseknutá a nemôže sa otáčať.

Spotrebič vypnite, vytiahnite šnúru napájania zo zásuvky a uvoľnite zaseknutú kefu. V prípade potreby kefy pred uvoľnením vymontujte (viď odsek „Výmena kefy“ uvedený nižšie).



## Výmena kefy

Pred výmenou kefy skontrolujte, či je zástrčka šnúry napájania vysávača vytiahnutá z elektrickej zásuvky. Pri čistení alebo výmene kefy odskrutkujte kryciu dosku (24). Otočte valcom tak, aby sa kefa mohla vysunúť cez otvor a potom zo spodnej strany smerom von. Do drážky nasuňte novú kefu. Skontrolujte, či je kefa pevne zaistená a znovu naskrutkujte kryciu dosku.



# HASZNÁLATI UTASÍTÁS

## Általános ismertető

A gépi kefe szőnyegek tisztítására szolgáló kiegészítő, amelyet a kiegészítő elektromos aljzattal rendelkező porszívókhoz fejlesztettek ki. A gépkefés porszívózás a hagyományos porszívózáshoz képest nagyobb tisztaságot eredményez a szőnyegek esetében.

## Előkészület a használathoz

### Összeszerelés

Porszívó (1) tömlővel (2).

32 mm-es csőtoldat (3).

Motoros szívófej (4).

Porszívóhoz csatlakozó kábel (5).

Kábelbilincsek (6).

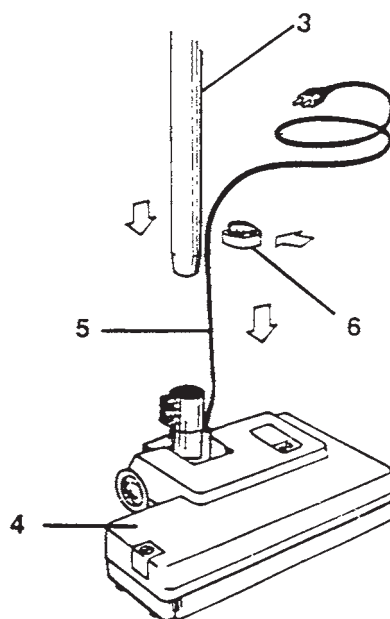
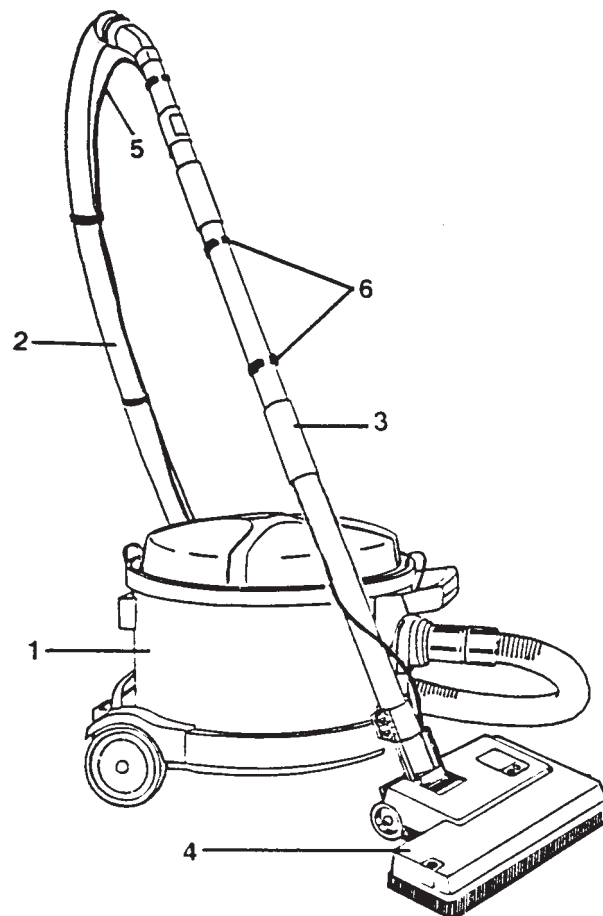
A csőtoldatot (3) illessze össze a gépkefe-kiegészítővel, és a két szorítócsavart húzza meg. Tolja össze a tömlőt és a csőtoldatot.

A bilincsek (6) segítségével vezesse a kábelt (5) a csőtoldat és a tömlő mentén.

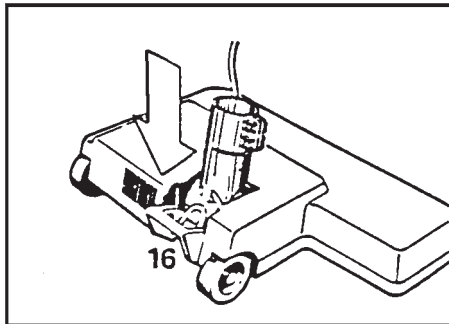
Helyezze be a kábelt (5) a porszívó kiegészítő aljzatába, így a gépkefe használatra kész.

A gépkefe a készülék bekapcsolt állapotában elindul.

**FIGYELEM! A gépkefe kihúzása előtt ki kell kapcsolni a készüléket.**







## Használat

A motoros szívófejet ne tolja át a porszívó kábelén vagy más elektromos kábelén. A készüléket a lépcsőkön emelje fel, és magas küszöbökön emelje át.

A csőtoldatot tárolás céljára, illetve alacsony küszöbökön áthaladva függőleges helyzetben lehet rögzíteni. Ezt csatolóegységgel (16) lehet végrehajtani. A reteszelő mechanizmus felengedéséhez nyomja meg a lábpedált. Porszívózást a gépkefe kioldott állapotában szabad csak végezni. A motoros szívófejet mozgassa előre és hátra a takarítási területen. A kefe forgómozgása felkavarja a szőnyegről a port, amelyet így könnyebben fel lehet szívni. Használat közben a motoros szívófejet nem szabad egy helyben állva működtetni, mivel az károsíthatja a szőnyeget.

## Kezelés és karbantartás

A készüléken javítást csak engedéllyel rendelkező szervizközpont végezhet, illetve olyan képzett villanszerelő, aki teljes mértékben tisztában van a vonatkozó biztonsági előírásokkal. A helytelenül végrehajtott javítás károsíthatja a készüléket és személyi sérülést okozhat.

## Kezelőpanel

A kezelőpanelen két lámpa található, amely a kefe helyzetét jelzi.

**Zöld:** A kefe megfelelő pozícióban van és forog.

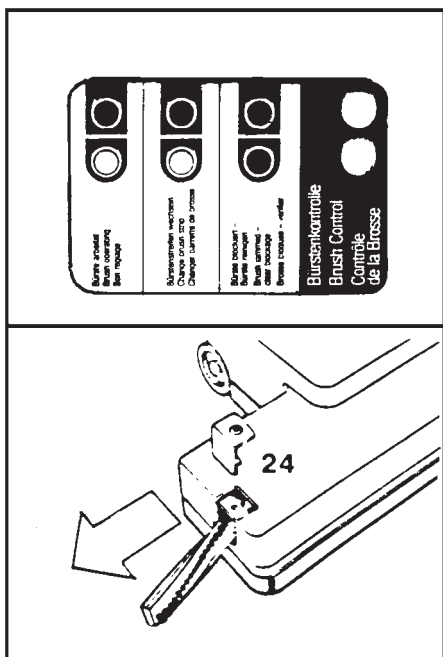
**Zöld és vörös:** A kefe elkopott, és „A kefe cseréje” részben leírtak szerint ki kell cserélni.

**Vörös:** A kefe akadályba ütközött és nem forog. Kapcsolja ki a készüléket, húzza ki a villásdugót az elektromos csatlakozási pontból, majd távolítsa el az akadályt. Az akadály eltávolítása előtt szükséges lehet a kefe levétele (lásd az alábbi „A kefe cseréje” c. részt).

## A kefe cseréje

A kefe cseréje előtt ellenőrizze, hogy a porszívó kábele ki lett-e húzva az elektromos csatlakozási pontból.

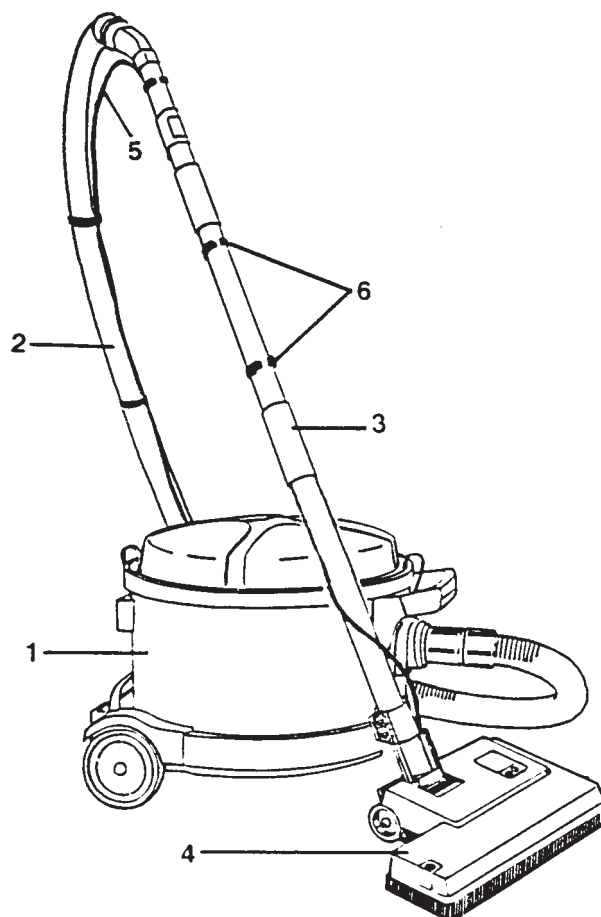
A kefe tisztításakor vagy cseréjekor csavarozza le a fedőlapot (24). Forgassa el a görgőt, hogy a kefé a nyíláson keresztül ki lehessen csúsztatni, majd csúsztassa ki alóla a kefé. Az új kefé a mélyedés mentén csúsztassa be. A fedél visszacsavarozása előtt ellenőrizze, hogy a kefe biztonságosan a helyén van-e.



# NAVODILA ZA UPORABO

## Splošno

Električni priključek s ščetkami je poseben dodatek za čiščenje preprog, ki je namenjen uporabi z vsemi sesalniki za prah, ki imajo vtičnice za dodatno opremo. Čiščenje z električnimi ščetkami je veliko bolj učinkovito pri odstranjevanju prahu iz preprog kot čiščenje z enakovrednim običajnim sesalnikom.



## Priprava za uporabo

### Sestava

- Sesalnik (1) s cevjo (2).
- 32 mm podaljšek cevi (3).
- Električni nastavek (4).
- Kabel za sesalnik (5).
- Objemke za kable (6).

Podaljšek cevi (3) namestite na električni priključek s ščetkami in pritegnite privojna vijaka.

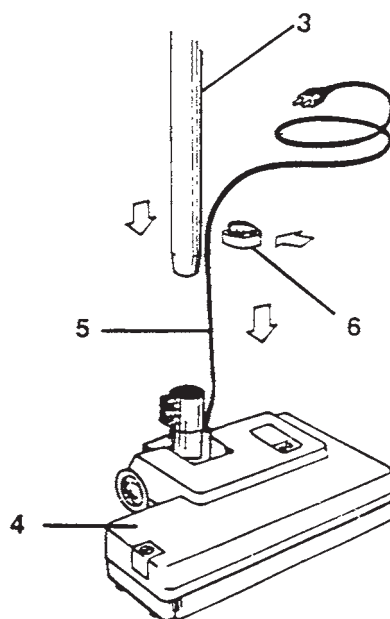
Povežite cev in podaljšek cevi.

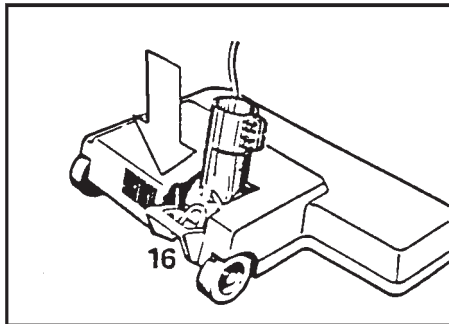
Kabel (5) napeljite vzdolž podaljška cevi in pri tem uporabite objemke (6).

Ko kabel (5) vključite v vtičnico za dodatno opremo sesalnika, je električne ščetke pripravljene za uporabo.

Električne ščetke se zaženejo ob vklopu sesalnika.

**OPOMBA! Pred izklopom električnih ščetk izklopite sesalnik.**





## Uporaba

Z električnim nastavkom ne sesajte preko kabla sesalnika ali kateregakoli drugega električnega kabla. Po stopnicah navzgor in navzdol ga nesite, preko visokega pragu ga dvignite.

Podaljšek cevi lahko zaklenete v navpičnem položaju, ko želite sesalnik shraniti ali ko električni nastavek peljete preko nizkega pragu. Pri tem si pomagajte s priključno enoto (16). Če želite sprostiti zaklepni mehanizem, pritisnite na nožno stopalko. Med čiščenjem električni nastavek ne sme biti zaklenjen. Električni nastavek pomikajte naprej in nazaj nad območjem, ki ga je treba očistiti. Obračajoče se ščetke tolčejo po preprogi, kar olajša vsesavanje prahu v sesalnik. Med sesanjem električni nastavek ne sme mirovati na posameznem delu preproge, saj lahko to poškoduje preprogo.

## Nega in vzdrževanje

Popravila naprave izvajajo samo pooblašteni servisni centri ali usposobljeni električarji, ki so seznanjeni z vsemi ustreznimi varnostnimi predpisi. Nepravilno izvedena popravila lahko povzročijo telesne poškodbe ali poškodovanja naprave.

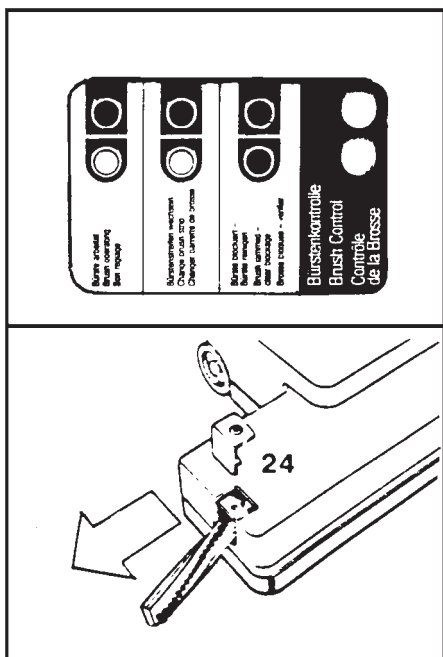
## Nadzorna plošča

Na nadzorni plošči sta dve lučki, ki nakazujeta stanje ščetk.

**Zelena:** Ščetke so pravilno nameščene in se obračajo.

**Zelena in rdeča:** Ščetke so obrabljene, zamenjajte jih, kot je opisano v odstavku "Zamenjava ščetk".

**Rdeča:** Ščetke so ovirane in se ne morejo obračati. Izključite napravo, izklopite kabel iz električne vtičnice in odstranite ovire. Morda boste morali pred odstranjevanjem ovir odstraniti ščetke (oglejte si "Zamenjava ščetk").



## Zamenjava ščetk

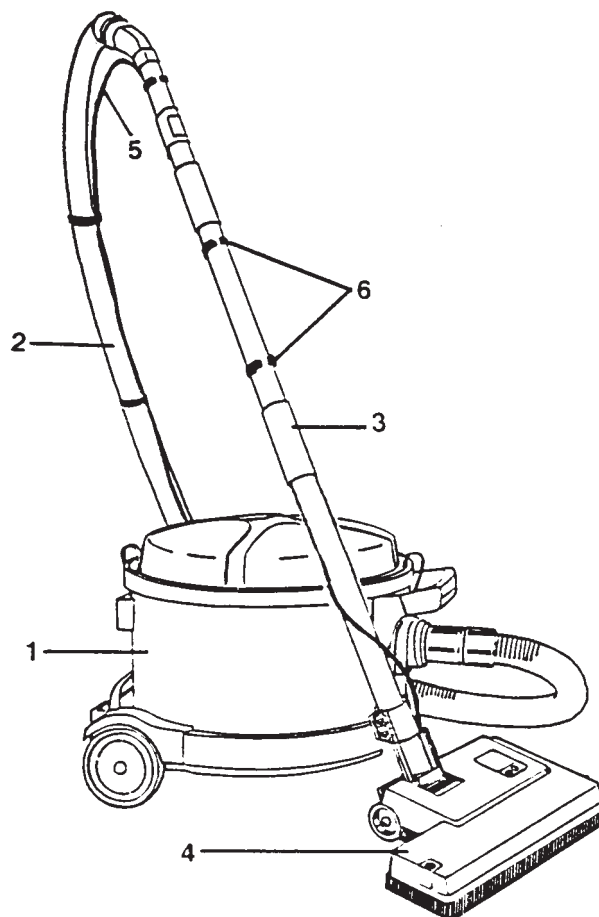
Pred zamenjavo ščetk preverite, ali je kabel sesalnika izklopljen iz električne vtičnice, v katero je bil vklopljen.

Ko želite očistiti ali zamenjati ščetke, odvijte pokrivno ploščo (24). Valj zasukajte tako, da ščetke izvlečete skozi odprtino, in jih nato od spodaj izvlecite. Vzdolž utora navznoter potisnite nove ščetke. Preden pokrivno ploščo privijete nazaj, preverite, ali so ščetke trdno nameščene na mestu.

# ΟΔΗΓΙΕΣ ΧΡΗΣΗΣ

## Γενικά

Το προσάρτημα με τη μηχανοκίνητη βούρτσα είναι ένα ειδικό εξάρτημα για τον καθαρισμό χαλιών, το οποίο σχεδιάστηκε για χρήση σε συνδυασμό με όλες τις ηλεκτρικές σκούπες με υποδοχές για ηλεκτρικά εξαρτήματα. Η χρήση της ηλεκτρικής σκούπας με τη βούρτσα δίνει πολύ καλύτερη απορρόφηση σκόνης από τα χαλιά από ότι μία ισοδύναμη συμβατική ηλεκτρική σκούπα.



## Προετοιμασία για χρήση

### Συναρμολόγηση

Ηλεκτρική σκούπα (1) με εύκαμπτο σωλήνα (2).

Σωλήνας επέκτασης 32 mm (3).

Ακροφύσιο κινητήρα (4).

Καλώδιο στην ηλεκτρική σκούπα (5).

Σφιγκτήρες καλωδίου (6).

Τοποθετήστε τον σωλήνα επέκτασης (3) στη μηχανοκίνητη βούρτσα και σφίξτε τις δύο βίδες σύσφιξης.

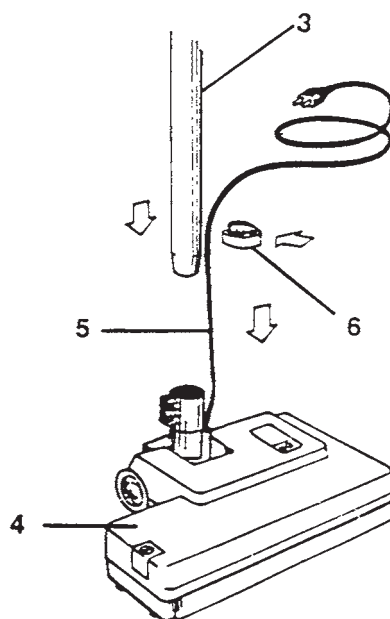
Συνδέστε τον εύκαμπτο σωλήνα και το σωλήνα επέκτασης.

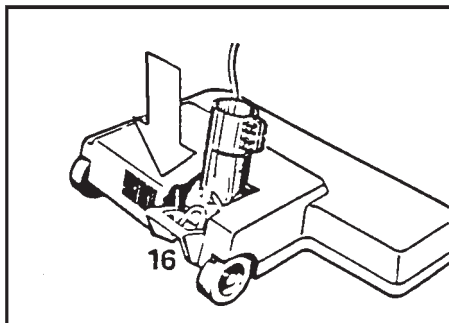
Τοποθετήστε το καλώδιο (5) κατά μήκος του σωλήνα επέκτασης και τον εύκαμπτο σωλήνα χρησιμοποιώντας τους σφιγκτήρες (6).

Μόλις τοποθετήσετε το βύσμα του καλωδίου (5) μέσα στην υποδοχή της ηλεκτρικής σκούπας η μηχανοκίνητη βούρτσα θα είναι έτοιμη για χρήση.

Η βούρτσα θα εκκινήσει όταν θέσετε σε λειτουργία την ηλεκτρική σκούπα.

**ΣΗΜΕΙΩΣΗ!** Πριν αποσυνδέσετε την μηχανοκίνητη βούρτσα πρέπει να θέσετε εκτός λειτουργίας την ηλεκτρική σκούπα.





## Χρήση

Μη λειτουργείτε ποτέ το μηχανοκίνητο ακροφύσιο πάνω από το καλώδιο της ηλεκτρικής σκούπας ή από οποιοδήποτε άλλο ηλεκτρικό καλώδιο. Μετεφέρετέ το όταν ανεβαίνετε και κατεβαίνετε σκάλες, και ανασηκώνετε το πάνω από υψηλά περβάζια.

Ο σωλήνας επέκτασης μπορεί να ασφαλίσει στην κάθετη θέση για λόγους αποθήκευσης, ή όταν λειτουργείτε το μηχανοκίνητο ακροφύσιο πάνω από χαμηλά περβάζια. Αυτό γίνεται με τη βοήθεια της μονάδας σύνδεσης (16). Για να απελευθερώσετε το μηχανισμό ασφάλισης, πιέστε το πεντάλ ποδιού. Η χρήση της ηλεκτρικής σκούπας πρέπει να γίνεται με το μηχανοκίνητο ακροφύσιο απασφαλισμένο. Λειτουργήστε το μηχανοκίνητο ακροφύσιο προς τα εμπρός και πίσω πάνω από το χώρο που θα καθαρίσετε. Η περιστροφή των βουρτσών χτυπά το χαλί, διευκολύνοντας την αναρρόφηση της σκόνης από την ηλεκτρική σκούπα. Κατά τη χρήση, το μηχανοκίνητο ακροφύσιο δεν πρέπει να παραμένει ακίνητο ενώ λειτουργεί, καθώς αυτό μπορεί να καταστρέψει το χαλί.

## Φροντίδα και συντήρηση

Οι επισκευές στο μηχάνημα πρέπει να εκτελούνται μόνο στα εξουσιοδοτημένα κέντρα του σέρβις, ή από ένα αδειούχο ηλεκτρολόγο με πλήρη γνώση όλων των σχετικών κανονισμών ασφαλείας. Εάν οι επισκευές δεν γίνουν σωστά μπορεί να προκληθεί βλάβη στα μηχανήματα ή προσωπικός τραυματισμός.

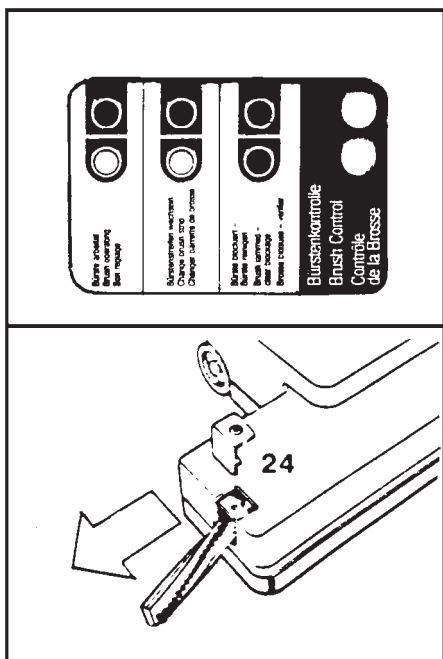
## Πίνακας ελέγχου

Στον πίνακα ελέγχου υπάρχουν δύο λυχνίες οι οποίες υποδηλώνουν την κατάσταση της βούρτσας.

**Πράσινη:** Η βούρτσα είναι σωστά τοποθετημένη και περιστρέφεται.

**Πράσινη και κόκκινη:** Η βούρτσα είναι φθαρμένη, αντικαταστήστε τη όπως περιγράφεται στην ενότητα "Αντικατάσταση της βούρτσας".

**Κόκκινη:** Η βούρτσα δεν μπορεί να περιστραφεί λόγω εμποδίου. Θέστε εκτός λειτουργίας το μηχάνημα, αφαιρέστε το καλώδιο από το σημείο ηλεκτρικής παροχής και έπειτα βγάλτε το εμπόδιο. Μπορεί να είναι απαραίτητο να αφαιρέσετε τη βούρτσα (δείτε την ενότητα με τίτλο "Αντικατάσταση της βούρτσας" παρακάτω) πριν καθαρίσετε το εμπόδιο.



## Αντικατάσταση της βούρτσας

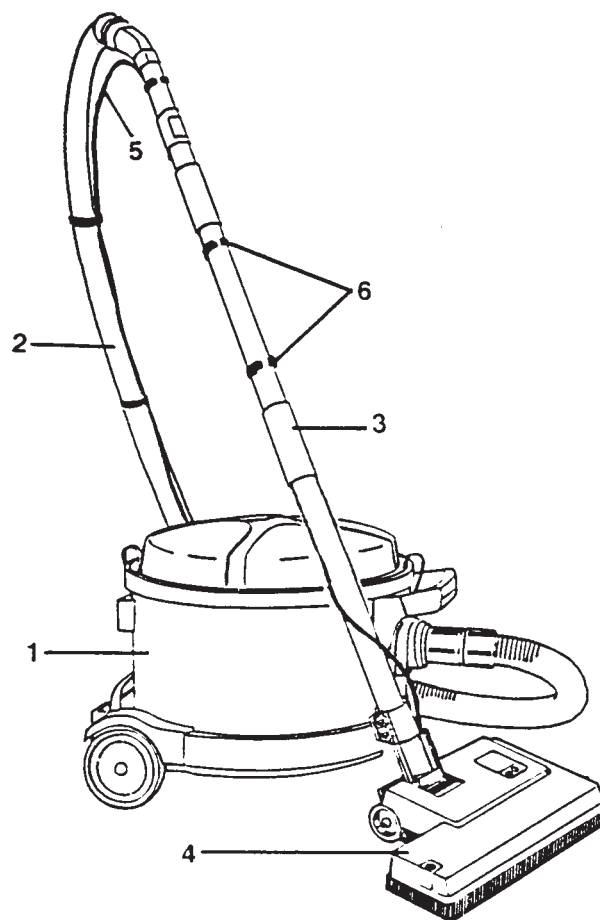
Πριν αντικαταστήσετε τη βούρτσα, βεβαιωθείτε ότι το καλώδιο της ηλεκτρικής σκούπας έχει αφαιρεθεί από την ηλεκτρική παροχή στην οποία είναι συνδεδεμένο.

Όταν καθαρίζετε ή αντικαθιστάτε τη βούρτσα, ξεβιδώστε την πλάκα κάλυψης (24). Περιστρέψτε τον κύλινδρο έτσι ώστε η βούρτσα να μπορεί να περάσει μέσα από την οπή, και έπειτα σπρώξτε τη έξω από το κάτω μέρος. Έπειτα σπρώξτε τη νέα βούρτσα κατά μήκος της αυλάκωσης. Βεβαιωθείτε ότι η βούρτσα είναι σωστά στερεωμένη στη θέση της πριν βιδώσετε πάλι την πλάκα κάλυψης.

# ИНСТРУКЦИЯ ПО ЭКСПЛУАТАЦИИ

## Общие положения

Механизированная щетка является специальным приспособлением для уборки ковров, которая была разработана для использования в сочетании со всеми пылесосами, имеющими вспомогательные электрические гнезда. Уборка с помощью механизированной щетки позволяет лучше удалять пыль из ковров по сравнению с тем, как это делает обычный пылесос.



## Подготовка к эксплуатации

### Сборка

Пылесос (1) со шлангом (2).

Удлинительная трубка 32 мм (3).

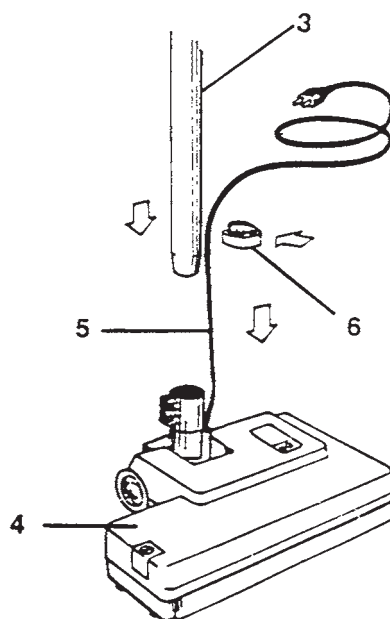
Механизированная насадка (4).

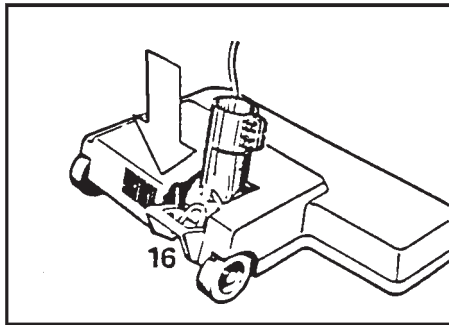
Шнур к пылесосу (5).

Зажимы шнура (6).

Прикрепите удлинительную трубку (3) к механизированной щетке и затяните два винта.  
Соедините шланг и удлинительную трубку.  
Прикрепите шнур (5) вдоль удлинительной трубки и шланга с помощью зажимов (6).  
Как только Вы вставили шнур (5) во вспомогательное гнездо на пылесосе, механизированная щетка готова к эксплуатации.  
Механизированная щетка будет запускаться при включении пылесоса.

**ПРИМЕЧАНИЕ!** Выключайте пылесос перед тем, как вынуть шнур механизированной щетки из гнезда.





## ЭКСПЛУАТАЦИЯ

**Никогда не водите механизированную насадку над шнуром пылесоса или над другими электрическими кабелями. Приподнимайте ее над ступеньками и высокими порогами.**

Удлинительная трубка может быть зафиксирована в вертикальном положении для хранения или во время использования механизированной насадки над низкими порогами. Это делается с помощью переходного блока (16). Для освобождения блокирующего механизма нажмите на ножную педаль. Уборка должна выполняться с разблокированной механизированной насадкой. Водите механизированную насадку вперед и назад над убираемой поверхностью. Вращение щеток выбивает ковер, облегчая всасывание пыли. Механизированная насадка не должна оставаться неподвижной во время работы, чтобы не повредить ковер.

## Уход и техническое обслуживание

**Ремонт пылесоса должен выполняться только в авторизованных сервисных центрах или квалифицированными специалистами, хорошо знакомыми с правилами безопасности. Неправильно проведенный ремонт может привести к повреждению пылесоса или травме.**

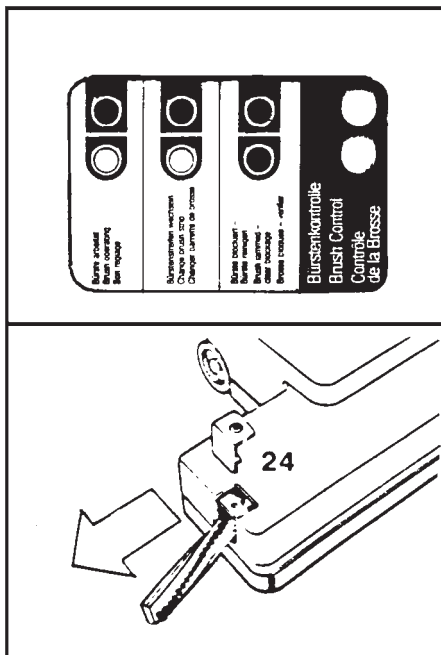
## Панель управления

На панели управления имеют две лампочки, указывающие на состояние щетки.

**Зеленая:** Щетка установлена правильно и нормально вращается.

**Зеленая и красная:** Щетка износилась; замените ее в соответствии с разделом «Замена щетки».

**Красная:** Щетке что-то мешает, и она не может вращаться. Выключите пылесос, выньте шнур из сети и устраните помеху. Перед устранением помехи может возникнуть необходимость в снятии щетки (см. раздел «Замена щетки» ниже).



## Замена щетки

Перед заменой щетки обязательно выньте шнур пылесоса из электросети, к которой он был подключен.

Для очистки или замены щетки отвинтите покрывающую пластину (24). Поверните ролик так, чтобы щетка могла выскальзывать через отверстие, и затем выньте ее снизу. Теперь вставьте новую щетку вдоль паза. Удостоверьтесь, что щетка надежно закреплена, и затем привинтите покрывающую пластину на место.

