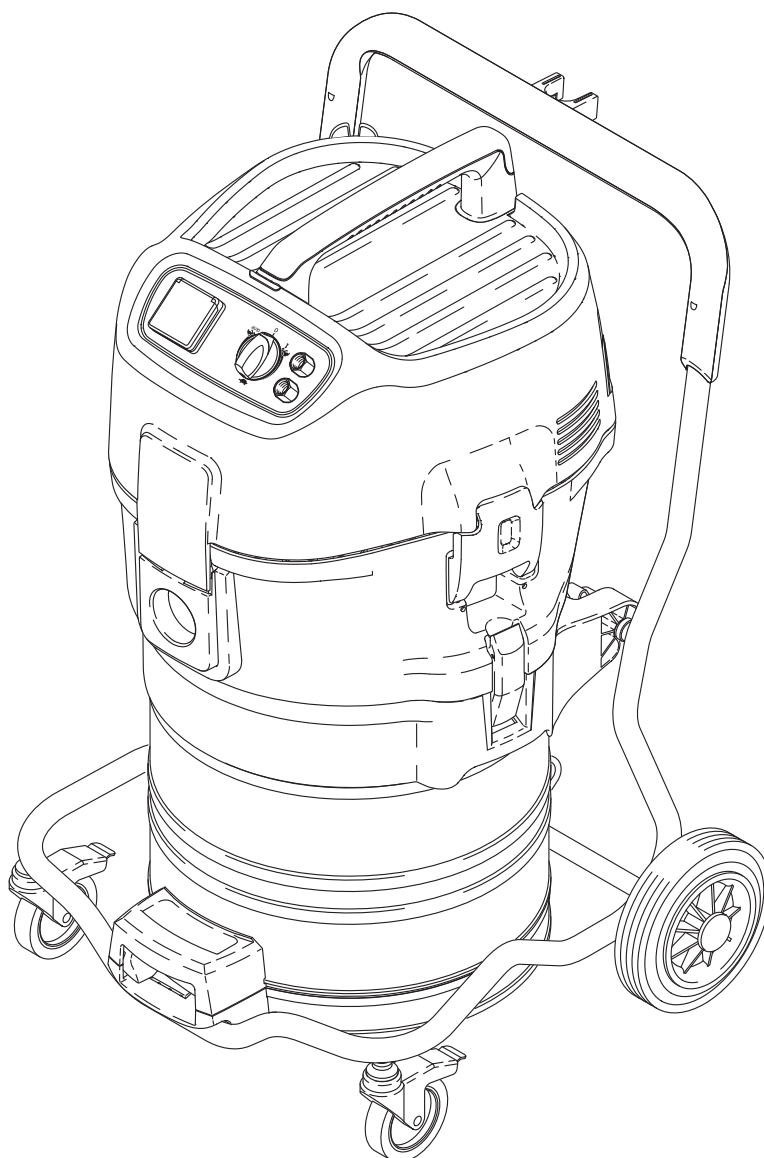
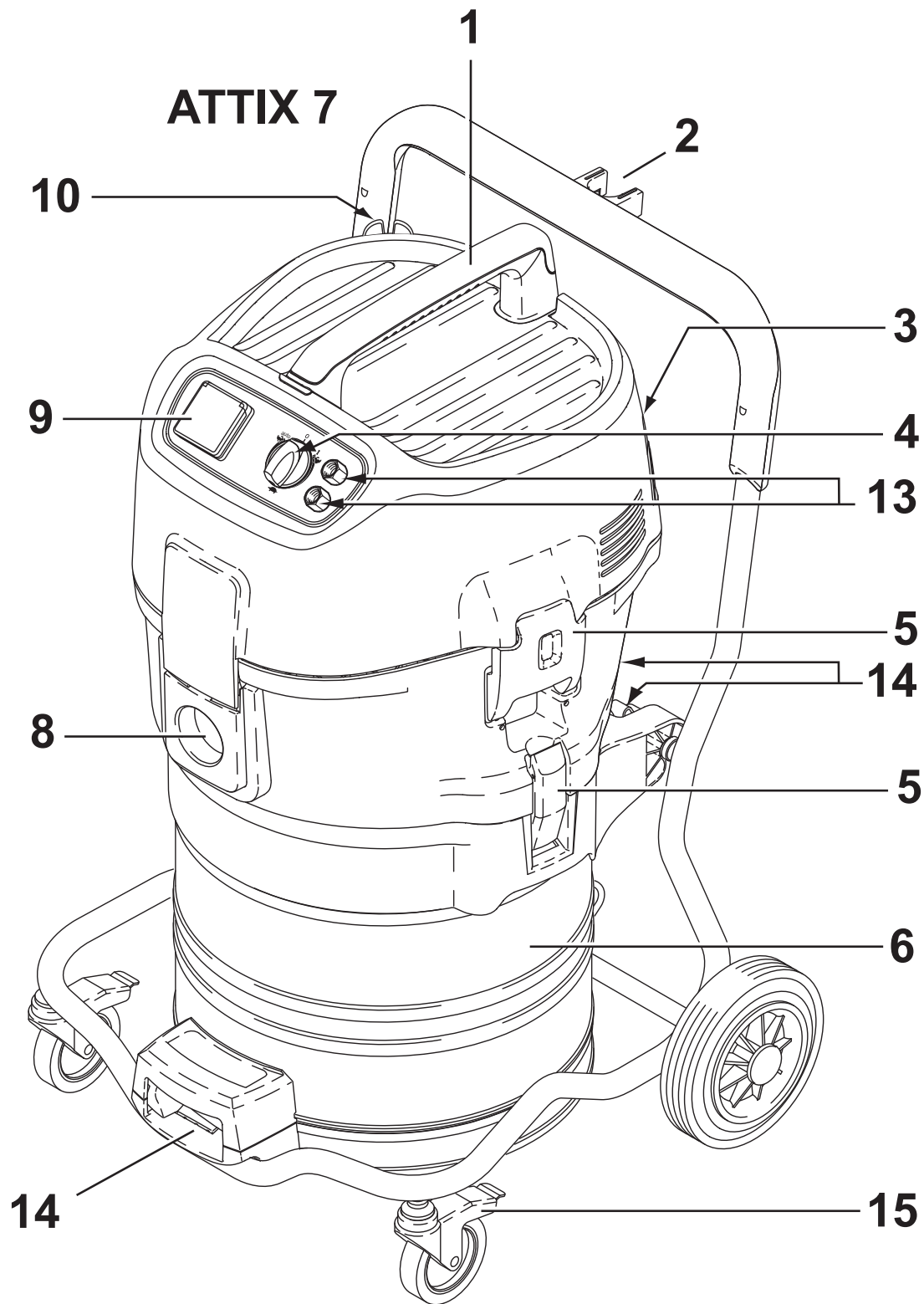


ATTIX 7

ATTIX 19 GALLON

Instructions for use






1 Важные указания по технике безопасности

1.1 Символы, используемые для обозначения указаний


ОПАСНО


 Опасность, которая приводит к серьезным или неизлечимым травмам, либо к смерти.

ПРЕДУПРЕЖДЕНИЕ

 Опасность, которая может привести к серьезным травмам или смерти.

ОСТОРОЖНО

 Опасность, которая может привести к менее серьезным травмам и повреждениям.

 Перед первым запуском пылесоса следует внимательно ознакомиться с содержанием этого руководства. Руководство должно быть сохранено для обращения к нему в последствии.

1.2 Указания по использованию

В дополнение к инструкциям по эксплуатации и местными правилами техники безопасности, необходимо соблюдать общепринятые требования по безопасности и надлежащему использованию.

1.3 Назначение и область применения

Это оборудование предназначено для эксплуатации в промышленном секторе на территории заводов, строительных площадок, цехов и т.п. Данная машина предназначена также для аренды и коммерческого использования в гостиницах, школах, больницах, магазинах, офисах и других зданиях. Для исключения несчастных случаев требуется обеспечить надлежащую эксплуатацию пылесоса использующим его лицом. Устройство может использоваться для сбора сухой негорючей пыли, жидкостей.

Любое другое использование является использованием не по назначению. Производитель не несёт ответственности за ущерб, возникший вследствие нецелевого использования устройства. Все риски, вытекающие из такого использования, ложатся исключительно на пользователя. Целевое использование подразумевает также надлежащую эксплуатацию, техническое обслуживание и ремонт в соответствии с указаниями производителя.

НЕОБХОДИМО ПРОЧИТАТЬ УКАЗАНИЯ ПО ТЕХНИКЕ БЕЗОПАСНОСТИ И СЛЕДОВАТЬ ИМ.



Для устройств класса L (обозначение -0L, 2L, LC) применимы следующие положения.

Устройство может использоваться для сбора сухой негорючей пыли и также опасной пыли с ограничением по воздействию на рабочем месте¹⁾ > 1 мг/м³. Класс L (IEC 60335-2-69). Значение ОВРМ¹⁾ для пыли этого класса составляет > 1 мг/м³. Фильтрующий материал устройств, работающих с пылью класса L, протестирован. Максимальная степень проникновения – 1%, особых требований по утилизации нет. Перед использованием необходимо обеспечить соблюдение национальных предписаний. Если воздух из пылесоса направляется обратно в помещение, необходимо обеспечить соответствующую вентиляцию (L).

1.4 Важные предупреждения

ПРЕДУПРЕЖДЕНИЕ

- Чтобы уменьшить опасность возгорания, поражения электрическим током и травм, необходимо читать указания по технике

¹⁾ОВРМ – ограничение по воздействию на рабочем месте, ²⁾Дополнительные принадлежности/опции в зависимости от модели / Перевод оригинального руководства по эксплуатации

безопасности и предупреждающие надписи и следовать им. Этот пылесос не представляет опасности при использовании в соответствии с указаниями. В случае повреждения электрических или механических компонентов, чтобы избежать травм и повреждения устройства, перед дальнейшей эксплуатацией пылесос и (или) его аксессуары должны быть отремонтированы компетентными специалистами технической службы или изготовителем.

- Нельзя позволять детям играть с устройством.
- Дети не должны очищать или выполнять обслуживание устройства без присмотра.
- Настоящее устройство не предназначено для использования лицами (включая детей) с ограниченными физическими, сенсорными или умственными способностями, имеющими недостаточный опыт и знания.
- Допускается только нерегулярное использование устройства вне помещения.
- Данная машина должна храниться только в помещении.
- Нельзя оставлять устройство подключенным к сети. Перед выполнением работ по техническому обслуживанию, а также неиспользуемое устройство требуется отключить от электрической сети.
- Нельзя использовать устройство с повреждённым шнуром или вилок. Отключая от сети, следует удерживать вилку, а не шнур. Нельзя касаться устройства или вилки влажными руками. Перед отключением от сети необходимо выключить все элементы управления.
- Нельзя тянуть или перемещать устройство за шнур, использовать шнур в качестве ручки, заземлять шнур дверью, а также натягивать его на острых краях и углах. Нельзя перемещать устройство по шнуру. Следует удерживать шнур вдали от горячих поверхностей.
- Необходимо удерживать волосы, свободные элементы одежды и части тела вдали от отверстий и подвижных компонентов. Нельзя помещать объекты в отверстия и использовать устройство с закрытыми отверстиями. В отверстиях не должно быть пыли, текстильных волокон, волос и другого материала, препятствующего свободному потоку воздуха.
- Нельзя использовать устройство вне помещения при низкой температуре.

- Не используйте данное устройство для уборки горючих или легко воспламеняющихся жидкостей и топлива. Не применяйте его в местах их присутствия.
- Нельзя собирать горящие и дымящие материалы (сигареты, спички, золу и т.п.).
- Требуется особая осторожность при работе на лестнице.
- Нельзя использовать устройство без фильтров.
- Если устройство не работает надлежащим образом, было уронено, повреждено, находилось вне помещения или погружено в воду, следует обратиться в техническую службу или к дилеру.
- Операторы должны быть надлежащим образом проинструктированы об использовании этих машин.
- Данное устройство нельзя использовать в качестве водяного насоса. Данное устройство предназначено для уборки паровоздушных и водяных смесей.
- Необходимо обеспечить правильное заземление кабеля питания от сети. Штепсельная розетка и удлинительный шнур должны быть снабжены проводом защитного заземления.
- Необходимо обеспечить хорошую вентиляцию рабочего места.
- Нельзя использовать данное устройство в качестве лестницы или стремянки. Оно может опрокинуться и выйти из строя. Травмоопасно.
- Розетку на машине разрешается использовать только для целей, указанных в руководстве.
- При вытекании пены или жидкости устройство следует немедленно выключить и опорожнить бак.

1.5 Устройства с двойной изоляцией*)

ОСТОРОЖНО

- Использовать в соответствии с указаниями данного руководства и только с рекомендованными производителем аксессуарами.
- ПЕРЕД ПОДКЛЮЧЕНИЕМ УСТРОЙСТВА К СЕТИ следует обратить внимание на табличку технических данных: напряжение не должно отклоняться более чем на 10% от номинального.
- Данное устройство имеет двойную изоляцию. Разрешается использовать только идентичные запасные части. См. указания по обслуживанию устройств с двойной изоляцией.
- Следует регулярно очищать систему контроля уровня и проверять её на отсутствие повреждений.

В устройствах с двойной изоляцией заземление отсутствует. В этом случае монтировать заземление не требуется. При обслуживании систем с двойной изоляцией необходимы особая осторожность и специальные знания, такие работы должен выполнять только квалифицированный персонал. Запасные части должны быть идентичны тем, которые они заменяют. Устройства с двойной изоляцией обозначаются надписями «DOUBLE INSULATION» или «DOUBLE INSULATED». Также может использоваться символ (квадрат в квадрате). Устройство оснащается специальным шнуром, который в случае повреждения должен быть заменён шнуром того же типа. Шнуры имеются в официальных центрах обслуживания и у дилеров, их замену должен выполнять обученный персонал.

1.6 Электрическое подсоединение

ПРЕДУПРЕЖДЕНИЕ

- В верхней части устройства имеются находящиеся под напряжением компоненты. Непосредственный контакт с компонентами под напряжением может стать причиной серьёзных травм и даже смерти. Не допускайте попадания воды на верхнюю часть устройства.
- Пылесос не должен эксплуатироваться, если шнур или вилка имеют какие-либо признаки повреждения. Регулярно осматривайте шнур и вилку на предмет повреждения. В случае повреждения пылесос должен ремонтировать только в компании Nilfisk или в сервисном центре, авторизованном Nilfisk.
- Не прикасайтесь к электрошнурю или вилке мокрыми руками.
- Не тяните за шнур, чтобы вынуть вилку из сети. При вынимании вилки беритесь за вилку, а не за шнур. Перед любым обслуживанием или ремонтом пылесоса или шнура обязательно выньте вилку из сетевой розетки.
- Ни при каких обстоятельствах не оборачивайте шнур питания вокруг пальцев или другой части тела.
- Рекомендуется подключать устройство через выключатель остаточных токов.
- Необходимо соблюдать класс защиты при установке электрооборудования (розетки, штепсели, соединения) и прокладке удлинительного шнура.
- Необходимо обеспечить водонепроницаемость всех наконечников и трубчатых зажимов сетевых и удлинительных шнуров.

Удлинительный шнур

- Разрешается использовать только удлинительные шнуры, одобренные производителем, или более высокого качества.
- При использовании удлинительного шнура необходимо проверить минимальное сечение.

Длина шнура	Сечение	
	< 16 А	< 25 А
до 20 м	1,5 мм ²	2,5 мм ²
20–50 м	2,5 мм ²	4,0 мм ²

1.7 Опасные материалы

ПРЕДУПРЕЖДЕНИЕ

Опасные вещества.

Всасывание опасных веществ может привести к тяжёлым и даже смертельным травмам.

Нельзя собирать следующие вещества:

- горячие объекты (тлеющие сигареты, горячую золу и т.д.),
- горючие, взрывоопасные и агрессивные жидкости (напр., бензин, растворители, кислоты, щёлочи и т.п.),
- горючую, взрывоопасную пыль (напр., магниевую, алюминиевую пыль и т.д.).

Для стандартных устройств (без обозначения -0L, 2L, LC) применимы следующие положения. Нельзя собирать следующие вещества:

- опасную пыль

1.8 Техническое обслуживание

Перед проведением обслуживания отключить устройство от электросети. Перед эксплуатацией необходимо проверить соответствие частоты и напряжения электросети указанным на табличке данным.

Данное устройство предназначено для продолжительной работы в тяжёлых условиях. Пылевые фильтры следует менять в зависимости от времени работы устройства. Для очистки контейнера используется сухая ткань с небольшим количеством распыляемого средства для полирования.

Во время технического обслуживания и очистки необходимо обращаться с устройством таким образом, чтобы не возникла опасность для обслуживающего персонала и других людей.

В области проведения обслуживания

- Использовать принудительную вентиляцию с фильтрацией
- Надевать защитную одежду
- Очищать область проведения обслуживания таким образом, чтобы вредные вещества не попадали в окружающую среду.

Для устройств класса L (обозначение -0L, 2L, LC) применимы следующие положения.

Во время технического обслуживания и очистки необходимо обращаться с устройством таким образом, чтобы не возникла опасность для обслуживающего персонала и других людей.

В области проведения обслуживания

- Использовать принудительную вентиляцию с фильтрацией
- Надевать защитную одежду
- Очищать область проведения обслуживания таким образом, чтобы вредные вещества не попадали в окружающую среду.

При проведении работ по ремонту и обслуживанию все загрязнённые компоненты, которые невозможно надлежащим образом очистить, должны быть:

- упакованы в герметичные пакеты,
- утилизированы в соответствии с действующими положениями.

1.9 Регулярное техническое обслуживание и проверка

Регулярное техническое обслуживание и проверку работоспособности устройства должны выполнять должным образом обученные сотрудники в полном соответствии с применимыми законодательными и другими нормами. В частности, необходимо проводить регулярные и доста-

точно частые проверки целостности заземления, сопротивления изоляции и состояния гибких кабелей.

В случае выявления каких бы то ни было дефектов НЕОБХОДИМО прекратить использование устройства до окончания полной проверки и ремонта, проведённых уполномоченным обслуживающим персоналом.

Не реже одного раза в год специалист технической службы компании Nilfisk или проинструктированное лицо должны проводить техническую проверку устройства, включая фильтры и механизмы управления, кроме того, следует проверять герметичность всей системы.

2.0 Гарантия

На гарантию и ответственность распространяются наши “Общие условия продажи”.

Оставляем за собой право на изменения в процессе технического усовершенствования. В случае самопроизвольных изменений, применения неправильных щеток и чистящих средств, а также использования не по назначению ответственность изготовителя за вытекающий из этого ущерб исключается.



Согласно Европейской директиве 2012/19/EU по бывшим в употреблении электрическим и электронным приборам отработавшие электроприборы должны собираться отдельно и поступать на экологически чистую утилизацию.

2 Описание

2.1 Назначение

При надлежащем использовании промышленные пылесосы, описанные в этих инструк-

циях, подходят для сбора сухой негорючей неопасной пыли и жидкостей.

2.2 Компоненты устройства

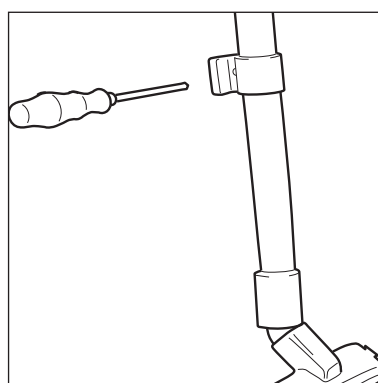
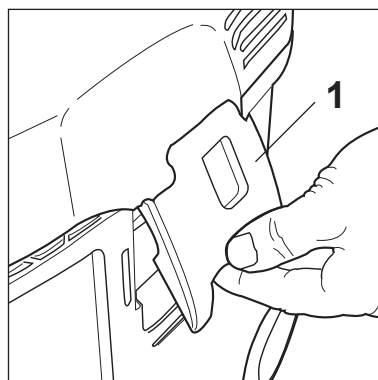
См. разворот в начале данного руководства по эксплуатации.

- 1 Ручка
- 2 Опора для всасывающей трубы
- 3 Держатель принадлежностей
- 4 Выключатель с функцией регулировки силы всасывания¹⁾
- 5 Фиксатор
- 6 Бак для загрязнений
- 7 Ручка для опорожнения

- бака¹⁾
- 8 Впускной фитинг
- 9 Разъём для подключения устройств¹⁾
- 10 Крючок для провода
- 11 Рукоятка для очистки фильтра¹⁾
- 12 Соединение для подачи сжатого воздуха¹⁾
- 13 Соединение для пневматического инструмента¹⁾
- 14 Замки бака¹⁾
- 15 Самоориентирующееся колесо с тормозом

3 Подготовка к работе

3.1 Сборка пылесоса



Перед первым использованием необходимо достать из бака принадлежности, которые помещаются вовнутрь для транспортировки. Снять верхнюю секцию пылесоса. Кабель питания ещё нельзя включать в сеть.

1. Кабель питания ещё нельзя включать в сеть.
2. Открыть фиксаторы (1) и снять верхнюю секцию пылесоса.
3. Извлечь из упаковки и бака для загрязнений принадлежности¹⁾.
4. Поместить мешочный фильтр в бак в соответствии с указаниями на фильтре.
ВАЖНО!
Требуется сильно надавить на соединение мешка, устанавливая его на впускной фитинг.
5. Установить верхнюю секцию пылесоса (требуется осторожность, чтобы не повредить мешочный фильтр) и закрыть фиксаторы.
ПРИМЕЧАНИЕ.
Фиксаторы должны занять соответствующее положение.
6. Установить держатель всасывающей трубки¹⁾ примерно на расстоянии 20 см от края нижней удлинительной трубки, как показано на изображении.

¹⁾ Опции в зависимости от модели
Перевод оригинального руководства

4 Использование

4.1 Соединения

4.1.1 Подключение всасывающего шланга

1. Подключить всасывающий шланг.

4.1.2 Электрическое соединение

Напряжение источника питания должно соответствовать рабочему напряжению, указанному на табличке с техническими данными.

1. Пылесос должен быть выключен.
2. Подключить шнур питания к надлежащим образом установленной розетке с предохранителем и контактом заземления.

4.1.3 Подсоединение электрического оборудования¹⁾



Перед тем как перевести выключатель в положение «авто», следует убедиться, что подключенное устройство выключено.

Использование не утверждённого пылеобразующего оборудования запрещено и может стать причиной нарушения законодательных и других норм. Максимально допустимая потребляемая мощность электрического оборудования указана в разделе 9.4 «Технические характеристики».

1. Подключить электрическое оборудование к розетке¹⁾ на панели управления.

4.1.4 Подсоединение пневматического оборудования¹⁾



Перед тем как перевести выключатель в положение «авто»,

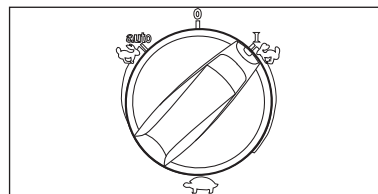
следует убедиться, что подключенное устройство выключено.

Рабочее давление пневматического устройства указано в разделе 9.4 «Технические характеристики».

1. Подключить пневматическое устройство к верхнему быстроразъёмному соединению¹⁾ на панели управления.
2. Подключить источник сжатого воздуха к нижнему нажимному ниппелю¹⁾.

4.2 Включение пылесоса

4.2.1 Положение выключателя «I»

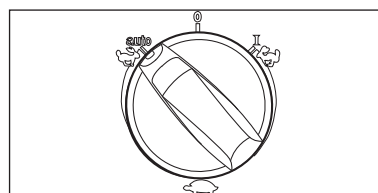


1. Повернуть переключатель в положение «I». Запустится электродвигатель пылесоса.

4.2.2 Положение выключателя «Авто»¹⁾

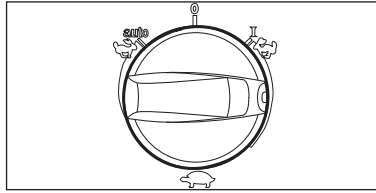


Перед тем как перевести выключатель в положение «авто», следует убедиться, что подключенное устройство выключено.



1. Повернуть переключатель в положение «авто»¹⁾. Двигатель пылесоса начинает работать, когда включено подключенное приводное или пневматическое устройство.
2. После отключения устройства пылесос непродолжительное время продолжает работать, чтобы находящаяся во всасывающем шланге пыль попала в мешочный фильтр.

4.2.3 Регулировка силы всасывания¹⁾



Частоту оборотов двигателя и силу всасывания можно выбирать с помощью регулятора¹⁾. Это позволяет адаптировать силу всасывания для выполнения различных задач.

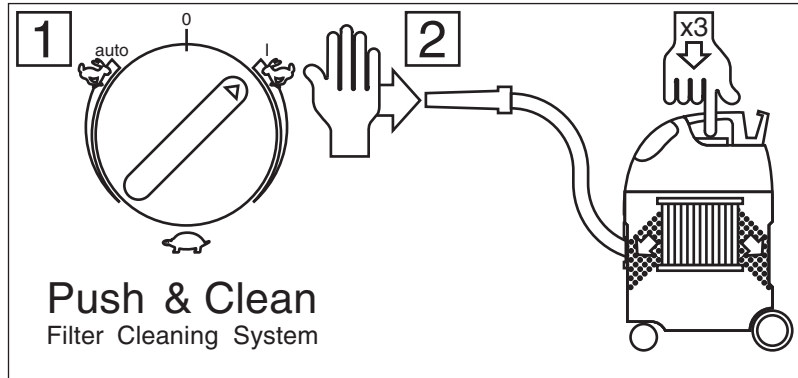
RU

4.3 Очистка фильтрующего элемента

4.3.1 Очистка фильтрующего элемента (система «Push&Clean»)¹⁾



Если понижается сила всасывания.

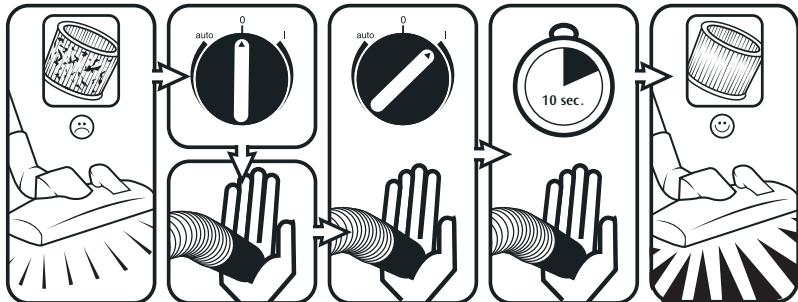


1. Выбрать максимальную силу всасывания.
2. Закрыть ладонью отверстие всасывающего шланга или насадки.
- 3 Три раза нажать кнопку, чтобы привести в действие очистку фильтра. Поток воздуха удаляет загрязнения из прорезей фильтрующих элементов.

4.3.2 Очистка фильтрующего элемента (автоматическая система очистки фильтра)¹⁾



Чтобы гарантировать наилучшее всасывание, во время работы фильтрующий элемент автоматически очищается. Если фильтрующий элемент загрязняется сильно, рекомендуется выполнить полную очистку.



1. Выключить пылесос.
2. Закрыть ладонью отверстие всасывающего шланга или насадки.
- 3 Повернуть переключатель в положение «I» и позволить пылесосу поработать приблизительно 10 секунд с закрытым отверстием всасывающего шланга.

5 Области применения и методы работы

5.1 Методы работы

При правильном использовании принадлежности, насадки и шланги могут повысить эффективность действия по очистке, уменьшив усилия.

Наибольшей эффективности можно добиться, следуя указаниям и учитывая свой опыт работы в данной области.

Ниже приведены основные рекомендации.

¹⁾ Опции в зависимости от модели
Перевод оригинального руководства

5.1.1 Сбор сухого материала



ОСТОРОЖНО!
Не использовать для сбора легковоспламеняющихся веществ.

Перед сбором сухого материала необходимо убедиться в том, что в контейнере имеется мешочный фильтр (артикул см. в разделе 9.5 «Аксессуары»). В этом случае утилизация собранного материала проста и безопасна.

После сбора жидкости фильтрующий элемент находится во влажном состоянии и засоряется сухим материалом быстрее. По этой причине перед сбором сухого материала влажный фильтрующий элемент следует промыть и высушить или заменить сухим.

5.1.2 Сбор жидкостей



ОСТОРОЖНО!
Не использовать для сбора легковоспламеняющихся жидкостей.

Перед началом сбора жидкости следует извлечь мешочный фильтр (мешок для отходов) и проверить исправность работы поплавка¹⁾ или ограничителя уровня воды¹⁾. (См. разделы 7.2.4 и 7.2.5 «Замена фильтрующего элемента».)

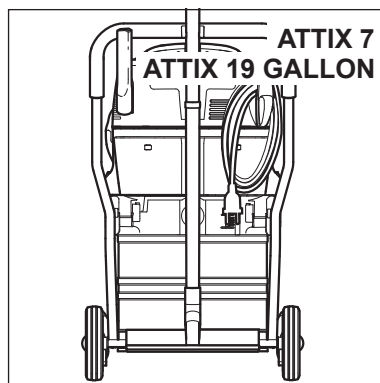
Рекомендовано использование отдельного фильтрующего элемента или фильтрующей сетки.

При появлении пены следует немедленно остановить работу и опорожнить бак.

Чтобы уменьшить количество пены, следует использовать пеногаситель Nilfisk Foam Stop (номер для заказа см. в разделе 9.5 «Принадлежности»).

6 По завершении работы

6.1 Отключение и хранение пылесоса



1. Выключить пылесос и отсоединить шнур питания от сети.
2. Свернуть шнур питания и повесить на рукоятку.
3. Опорожнить бак и очистить пылесос.
4. После сбора жидкостей: снять верхнюю секцию пылесоса, чтобы фильтрующий элемент мог высохнуть.
5. Следует хранить пылесос в сухом помещении, защищённом от доступа посторонних.

6.2 Транспортировка

Перед транспортировкой бака для загрязнений требуется закрыть все замки. Не наклонять устройство, если в баке для загрязнений имеется жидкость. Нельзя поднимать устройство крюком крана. Требуется осторожность при обращении с устройством во время транспортировки.

7 Техническое обслуживание

7.1 План технического обслуживания

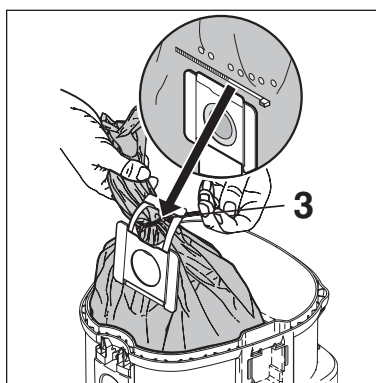
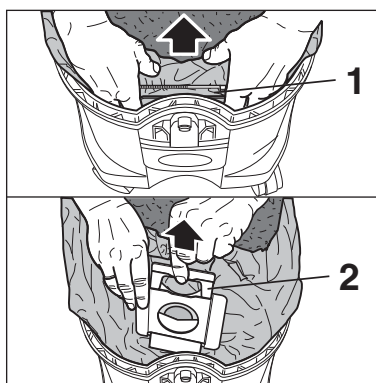
		По завершении работы	По необходимости
7.2.1	Замена мешка для отходов		●
7.2.2	Замена мешочного фильтра		●
7.2.3	Опорожнение бака для загрязнений (ATTIX 7 / 19 GAL)	●	
7.2.4	Замена фильтрующего элемента (система «Push&Clean») ¹⁾		●
7.2.5	Замена фильтрующего элемента (автоматическая система очистки фильтра) ¹⁾		●

7.2 Техническое обслуживание

7.2.1 Замена мешка для отходов



Устанавливая его на впускной фитинг, требуется сильно надавить на соединение нового мешка.

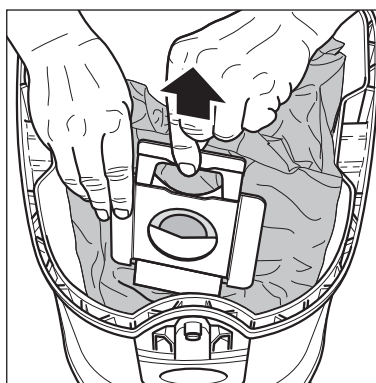


1. Открыть фиксаторы и снять верхнюю секцию с бака для загрязнений.
2. Осторожно снять соединительный элемент (1) мешка с впускного фитинга.
3. Переместив задвижку (2), закрыть соединительный элемент мешка.
4. Закрыть мешок, используя кабельную стяжку (3).
5. Необходимо утилизировать собранные загрязнения в соответствии с требованиями законодательства.
6. Поместить новый мешок в очищенный бак в соответствии с прилагаемой инструкцией.

7.2.2 Замена мешочного фильтра



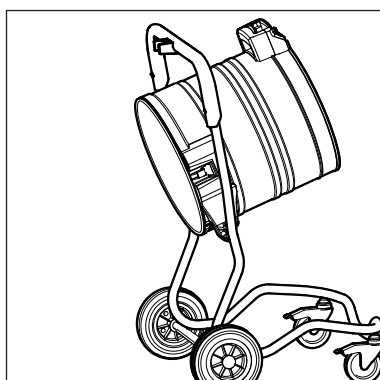
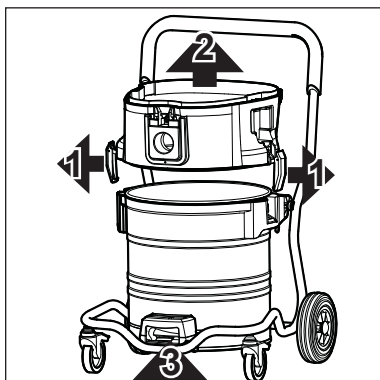
Устанавливая на впускной фитинг, требуется сильно надавить на соединение нового мешочного фильтра.



1. Открыть фиксаторы и снять верхнюю секцию с бака для загрязнений.
2. Осторожно снять соединительный элемент фильтра с впускного фитинга.
3. Переместив задвижку, закрыть соединение мешочного фильтра.
4. Утилизировать собранные загрязнения в соответствии с требованиями законодательства.
5. Поместить новый мешочный фильтр в очищенный бак в соответствии с указаниями на фильтре.

¹⁾ Опции в зависимости от модели
Перевод оригинального руководства

7.2.3 Опорожнение бака для загрязнений (ATTIX 7/19 GALLON)



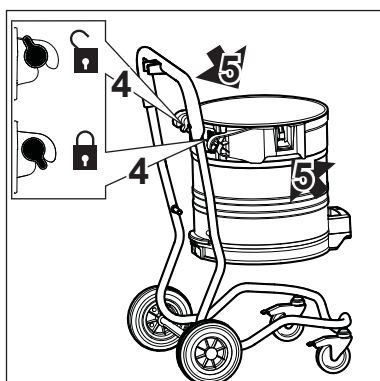
1. Снять верхнюю секцию с бака для загрязнений.
2. Открыть фиксаторы (1) и снять с бака промежуточное кольцо (2).
3. Потянуть рычаг ручки (3) вверх и наклонить бак.
4. Удалить собранные загрязнения.
5. Утилизировать собранные загрязнения в соответствии с требованиями законодательства.



Опорожнение бака после сбора жидкости: требуется снять промежуточное кольцо, т.к. оно обеспечивает герметичность только в процессе всасывания. После опорожнения бака: перед установкой очистить края бака, уплотнения промежуточного кольца и верхнюю секцию пылесоса.

Если уплотнение или паз засорены или повреждены, эффективность всасывания будет меньшей.

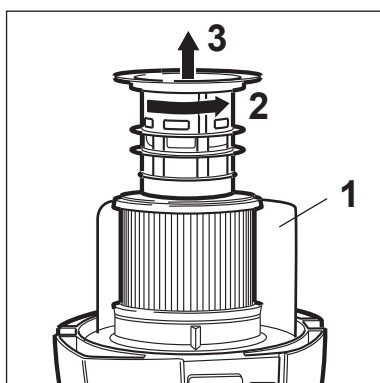
Перед подсоединением всасывающего шланга: очистить впускной фитинг и манжету шланга.



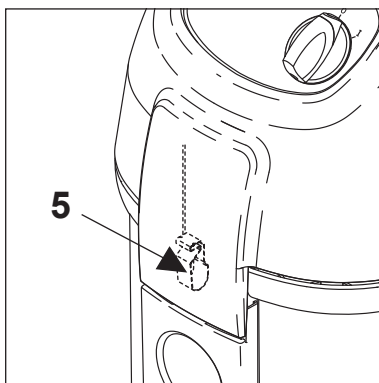
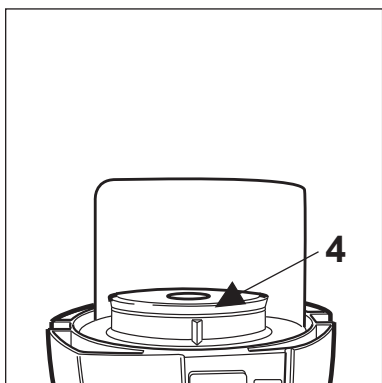
или

1. Открыть замки бака (4).
2. Используя ручки (5), снять бак с рамы.
4. Удалить собранные загрязнения.
5. Установить пустой бак на раму и закрыть замки (4).
6. Утилизировать собранные загрязнения в соответствии с требованиями законодательства.

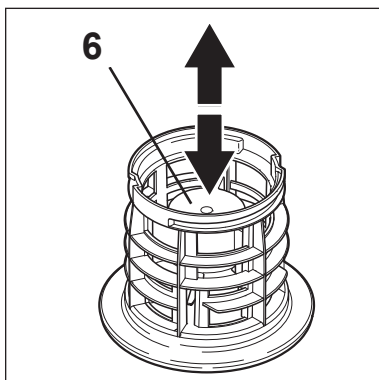
7.2.4 Замена фильтрующего элемента (система «Push&Clean»)¹⁾



1. Снять верхнюю секцию пылесоса с бака для загрязнений и уложить так, чтобы фильтрующий элемент был направлен вверх. Нельзя помещать верхнюю секцию на ограждение (1).
2. Снять держатель (3), повернув против часовой стрелки (2).
3. Аккуратно снять фильтрующий элемент.
4. Очистить уплотнение

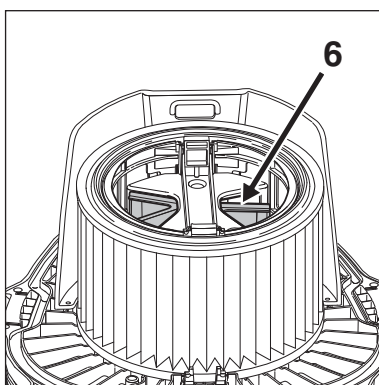
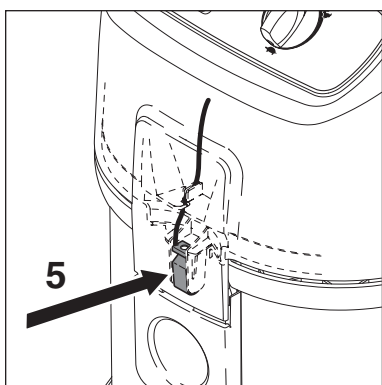
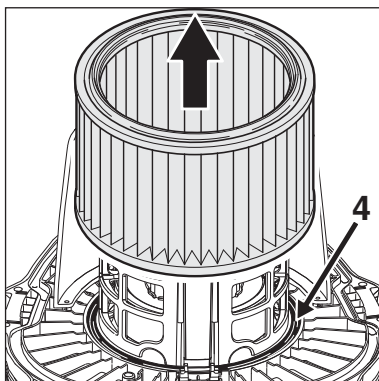
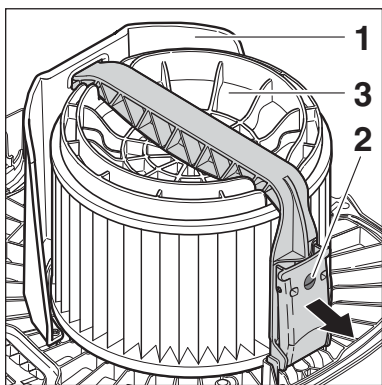


Запрещено использовать пылесос без фильтра.



4. Проверить наличие повреждений, при необходимости заменить.
5. Проверить антистатический зажим (5) на наличие повреждений, при необходимости замены обратиться в сервисную службу Nilfisk.
6. Проверить функционирование поплавка (6): при повороте держателя фильтра поплавков должен легко перемещаться вперед и назад.
7. Установить новый фильтрующий элемент.
8. Установить держатель фильтра и зафиксировать, повернув по часовой стрелке.
9. Утилизировать использованный фильтрующий элемент в соответствии с требованиями законодательства.

7.2.5 Замена фильтрующего элемента (автоматическая система очистки фильтра)¹⁾



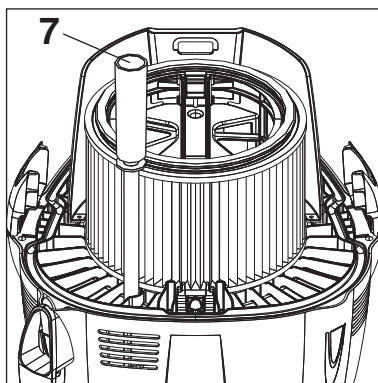
1. Открыть фиксаторы и снять верхнюю секцию с бака для загрязнений. Уложить верхнюю секцию (фильтрующий элемент должен быть направлен вверх). Нельзя помещать верхнюю секцию на ограждение (1), требуется осторожность, чтобы не повредить фильтрующий элемент.
2. Открыть и снять рукоятку (2).
3. Снять держатель фильтра (3).
4. Аккуратно снять фильтрующий элемент.
5. Очистить уплотнение фильтра (4). Проверить наличие повреждений, при необходимости заменить.
6. Проверить антистатический зажим (5) на наличие повреждений, при необходимости замены обратиться в сервисную службу Nilfisk.
7. Проверить надлежащее функционирование затвора (6) системы очистки фильтра. Затвор должен свободно перемещаться назад и вперед.

¹⁾ Опции в зависимости от модели
Перевод оригинального руководства

RU



Запрещено использовать пылесос без фильтра.



8. Очистить шланг контроля уровня (7).
9. Установить новый фильтрующий элемент.
10. Установить держатель фильтра. Проверить его правильное положение.
11. Установить и закрыть рукоятку.
12. Утилизировать использованный фильтрующий элемент в соответствии с

8 Поиск и устранение неполадок

Неисправность	Причина	Способ устранения
‡ Двигатель не запускается	<ul style="list-style-type: none"> > Сработал сетевой предохранитель. > Сработала система защиты от перегрузки. > Изношена автоматическая угольная щётка¹⁾. 	<ul style="list-style-type: none"> • Установить сетевой предохранитель. • Выключить пылесос, подождать около 5 минут, пока он остынет. Если не удаётся включить пылесос, обратиться в сервисную службу Nilfisk. • Обратиться в сервисную службу Nilfisk для замены угольных щёток.
‡ Двигатель не работает в автоматическом режиме	<ul style="list-style-type: none"> > Повреждено или неверно подключено приводное/пневматическое устройство. > Слишком малая мощность приводного устройства. 	<ul style="list-style-type: none"> • Проверить функционирование и правильное подключение приводного устройства. • Номинальная мощность должна превышать 40 Вт.
‡ Пониженная сила всасывания	<ul style="list-style-type: none"> > В системе управления выбрана слишком низкая сила всасывания. > Засорился всасывающий шланг или насадка. > Заполнен мешочный фильтр. > Засорён фильтрующий элемент. > Автоматическая система очистки фильтра: неисправный механизм очистки. 	<ul style="list-style-type: none"> • Выбрать силу всасывания в соответствии с указаниями раздела 4.2.3 «Регулировка силы всасывания». • Очистить всасывающий шланг или насадку. • См. раздел 7.2.2 «Замена мешочного фильтра». • См. разделы 4.5 «Очистка фильтрующего элемента» и 7.2.5+7.2.6 «Замена фильтрующего элемента». • Обратиться в сервисную службу Nilfisk
‡ Малая сила всасывания во время влажной очистки	<ul style="list-style-type: none"> > Заполнен бак. Поплавок закрыл канал всасывания. 	<ul style="list-style-type: none"> • Выключить устройство. Опорожнить бак.
‡ Во время влажной очистки устройство отключается	<ul style="list-style-type: none"> > Заполнен бак. 	<ul style="list-style-type: none"> • Выключить устройство. Опорожнить бак.
‡ Колебания напряжения	<ul style="list-style-type: none"> > Слишком высокий импеданс источника питания. 	<ul style="list-style-type: none"> • Подключить устройство к розетке, расположенной ближе к блоку предохранителей. Колебания напряжения более 7% не должны возникать, если импеданс в точке перехода $\leq 0,15 \Omega$.

¹⁾ Опции в зависимости от модели
Перевод оригинального руководства

9 Технические данные

		ATTIX 7					ATTIX 19 GALLON AS/PE2
		ЕС	Китай, Дания	Великобритания	Великобритания	Австралия и Новая Зеландия	США
Напряжение	В	220-240			110-120	220-240	120
Частота сети	Гц	50/60					60
Предохранитель	П	16	10	13	16	10	15
Потребляемая мощность	Вт	1200					1040 (1,4)
Подключаемая к розетке нагрузка	Вт	2400	1100	1800	560	1100	400 (0,5)
Общая подключаемая нагрузка	Вт	3600	2300	3000	1760	2300	1440 (1,9)

		ATTIX 751-01 / 751-11 751-21 / 761-21 XC 791-21		ATTIX 19 GAL AS/PE2
Макс. поток воздуха	м³/ч (л/мин)	216 (3600)		216 (3600)
Макс. пониженное давление	гПа (д)	232 (6,85)		232 (6,85)
Уровень шума LPA (IEC 60335-2-69)	дБ(А)	65 ±2		65 ±2
Вибрация ISO 5349 a _h	м/с²	≤ 2,5		≤ 2,5
Уровень шума при эксплуатации	дБ(А)	57 ±2		57 ±2
Класс защиты		В		В
Класс защиты (влага, пыль)		IP X4		IP X4
Вес	Кг (фунты)	25/27 ³ 54/58		25/27 ³ 54/58

³⁾ ATTIX 761-21 XC / 19 GALLON AS/PE2

Технические характеристики и данные могут быть изменены без предварительного уведомления.

Принадлежности

Описание	Артикул		
	ATTIX 751 19 GAL	ATTIX 761 19 GAL AS/PE2	ATTIX 791
Мешочный фильтр (5 шт.)	302002892	–	302002892
Мешок для отходов (5 шт.)	302001480	302001480	–
Фильтрующий элемент	302000490	107400562	302000490
Вставной тканевый фильтр	–	–	–

Описание	Артикул
	ATTIX 7
Фильтровальная сетка	15475
Nilfisk FoamStop (6 x 1 л)	8469



HEAD QUARTER

DENMARK

Nilfisk A/S
Kornmarksvej 1
DK-2605 Brøndby
Tel.: (+45) 4323 8100
www.nilfisk.com

SALES COMPANIES

ARGENTINA

Nilfisk srl.
Edificio Central Park
Herrera 1855, 6th floor/604
Ciudad de Buenos Aires
Tel.: (+54) 11 6091 1571
www.nilfisk.com.ar

AUSTRALIA

Nilfisk Pty Ltd
Unit 1/13 Bessemer Street
Blacktown NSW 2148
Tel.: (+61) 2 98348100
www.nilfisk.com.au

AUSTRIA

Nilfisk GmbH
Metzgerstrasse 68
5101 Bergheim bei Salzburg
Tel.: (+43) 662 456 400 90
www.nilfisk.at

BELGIUM

Nilfisk n.v.-s.a.
Riverside Business Park
Boulevard Internationalelaan 55
Bâtiment C3/C4 Gebouw
Bruxelles 1070
Tel.: (+32) 24 67 60 50
www.nilfisk.be

BRAZIL

Nilfisk do Brasil
Av. Eng. Luis Carlos Berrini, 550
40 Andar, Sala 03
SP - 04571-000 Sao Paulo
Tel.: (+11) 3959-0300 / 3945-4744
www.nilfisk.com.br

CANADA

Nilfisk Canada Company
240 Superior Boulevard
Mississauga, Ontario L5T 2L2
Tel.: (+1) 800-668-8400
www.nilfisk.ca

CHILE

Nilfisk S.A. (Comercial KCS Ltda)
Salar de Llamara 822
8320000 Santiago
Tel.: (+56) 2684 5000
www.nilfisk.cl

CHINA

Nilfisk
4189 Yindu Road
Xinzhuan Industrial Park
201108 Shanghai
Tel.: (+86) 21 3323 2000
www.nilfisk.cn

CZECH REPUBLIC

Nilfisk s.r.o.
VGP Park Horní Počernice
Do Čertous 1/2658
193 00 Praha 9
Tel.: (+420) 244 090 912
www.nilfisk.cz

DENMARK

Nilfisk Danmark A/S
Industrivej 1
Hadsund, DK-9560
Tel.: 72 18 21 20
www.nilfisk.dk

FINLAND

Nilfisk Oy Ab
Koskelontie 23 E
02920 Espoo
Tel.: (+358) 207 890 600
www.nilfisk.fi

FRANCE

Nilfisk SAS
26 Avenue de la Baltique
Villebon sur Yvette
91978 Courtabouef Cedex
Tel.: (+33) 169 59 87 00
www.nilfisk.fr

GERMANY

Nilfisk GmbH
Guido-Oberdorfer-Straße 2-10
89287 Bellenberg
Tel.: (+49) (0)7306/72-444
www.nilfisk.de

GREECE

Nilfisk A.E.
Αναπαύσεως 29
Κορωπί T.K. 194 00
Tel.: (30) 210 9119 600
www.nilfisk.gr

HOLLAND

Nilfisk B.V.
Versterkerstraat 5
1322 AN Almere
Tel.: (+31) 036 5460760
www.nilfisk.nl

HONG KONG

Nilfisk Ltd.
2001 HK Worsted Mills
Industrial Building
31-39, Wo Tong Tsui St.
Kwai Chung, N.T.
Tel.: (+852) 2427 5951
www.nilfisk.com

HUNGARY

Nilfisk Kft.
II. Rákóczi Ferenc út 10
2310 Szigetszentmiklós-Lakihegy
Tel.: (+36) 24 475 550
www.nilfisk.hu

INDIA

Nilfisk India Limited
Pramukh Plaza, 'B' Wing, 4th floor, Unit
No. 403
Cardinal Gracious Road, Chakala
Andheri (East) Mumbai 400 099
Tel.: (+91) 22 6118 8188
www.nilfisk.in

IRELAND

Nilfisk
1 Stokes Place
St. Stephen's Green
Dublin 2
Tel.: (+35) 3 12 94 38 38
www.nilfisk.ie

ITALY

Nilfisk SpA
Strada Comunale della Braglia, 18
26862 Guardamiglio (LO)
Tel.: (+39) (0) 377 414021
www.nilfisk.it

JAPAN

Nilfisk Inc.
1-6-6 Kita-shinyokohama, Kouhoku-ku
Yokohama, 223-0059
Tel.: (+81) 45548 2571
www.nilfisk.com

MALAYSIA

Nilfisk Sdn Bhd
Sd 33, Jalan KIP 10
Taman Perindustrian KIP
Sri Damansara
52200 Kuala Lumpur
Tel.: (60) 3603 627 43 120
www.nilfisk.com

MEXICO

Nilfisk de Mexico, S. de R.L. de C.V.
Pirineos #515 Int.
60-70 Microparque
Industrial WSantiago
76120 Queretaro
Tel.: (+52) (442) 427 77 00
www.nilfisk.com

NEW ZEALAND

Nilfisk Limited
Suite F, Building E
42 Tawa Drive
0632 Albany Auckland
Tel.: (+64) 9 414 1996
Website: www.nilfisk.com

NORWAY

Nilfisk AS
Bjørnerudveien 24
1266 Oslo
Tel.: (+47) 22 75 17 80
www.nilfisk.no

PERU

Nilfisk S.A.C.
Calle Boulevard 162, Of. 703, Lima 33-
Perú
Lima
Tel.: (511) 435-6840
www.nilfisk.com

POLAND

Nilfisk Sp. Z.O.O.
Millenium Logistic Park
ul. 3 Maja 8, Bud. B4
05-800 Pruszków
Tel.: (+48) 22 738 3750
www.nilfisk.pl

PORTUGAL

Nilfisk Lda.
Sintra Business Park
Zona Industrial Da Abrunheira
Edifício 1, 1º A
P2710-089 Sintra
Tel.: (+351) 21 911 2670
www.nilfisk.pt

RUSSIA

Nilfisk LLC
Vyatskaya str. 27, bld. 7/1st
127015 Moscow
Tel.: (+7) 495 783 9602
www.nilfisk.ru

SINGAPORE

Den-Sin
22 Tuas Avenue 2
639453 Singapore
Tel.: (+65) 6268 1006
www.densin.com

SLOVAKIA

Nilfisk s.r.o.
Bancíkovej 1/A
SK-821 03 Bratislava
Tel.: (+421) 910 222 928
www.nilfisk.sk

SOUTH AFRICA

Nilfisk (Pty) Ltd
Kimbult Office Park
9 Zeiss Road
Laser Park
Honeydew
Johannesburg
Tel: +27118014600
www.nilfisk.co.za

SOUTH KOREA

Nilfisk Korea
#204 2F Seoulsup Kolon Digital Tower
25 Seongsuil-ro 4-gil, Seongdong-gu
Seoul.
Tel.: (+ 82) 2 3474 4141
www.nilfisk.co.kr

SPAIN

Nilfisk S.A.
Torre d'Ara,
Passeig del Rengle, 5 Plta. 10ª
08302 Mataró
Tel.: (34) 93 741 2400
www.nilfisk.es

SWEDEN

Nilfisk AB
Taljegårdsgatan 4
431 53 Mölndal
Tel.: (+46) 31 706 73 00
www.nilfisk.se

SWITZERLAND

Nilfisk AG
Ringstrasse 19
Kircheberg/Industri Stelz
9500 Wil
Tel.: (+41) 71 92 38 444
www.nilfisk.ch

TAIWAN

Nilfisk Ltd
Taiwan Branch (H.K)
No. 5, Wan Fang Road
Taipei
Tel.: (+88) 6227 00 22 68
www.nilfisk.tw

THAILAND

Nilfisk Co. Ltd.
89 Soi Chokechai-Ruammit
Viphavadee-Rangsit Road
Ladyao, Jatuchak, Bangkok 10900
Tel.: (+66) 2275 5630
www.nilfisk.co.th

TURKEY

Nilfisk A.S.
Serifali Mh. Bayraktar Bulv. Sehit Sk. No:7
Ümraniye, 34775 Istanbul
Tel.: +90 216 466 94 94
www.nilfisk.com.tr

UNITED ARAB EMIRATES

Nilfisk Middle East Branch
SAIF-Zone
P.O. Box 122298
Sharjah
Tel.: (+971) (0) 655-78813
www.nilfisk.com

UNITED KINGDOM

Nilfisk Ltd.
Nilfisk House, Bowerbank Way
Gilwilly Industrial Estate, Penrith
Cumbria CA11 9BQ
Tel.: (+44) (0) 1768 868995
www.nilfisk.co.uk

UNITED STATES

Nilfisk, Inc.
9435 Winnetka Ave N,
Brooklyn Park
MN- 55445
www.nilfisk.com

VIETNAM

Nilfisk Vietnam
No. 51 Doc Ngu Str.
P. Vinh Phúc, Q.Ba Dinh
Hanoi
Tel.: (+84) 761 5642
www.nilfisk.com